

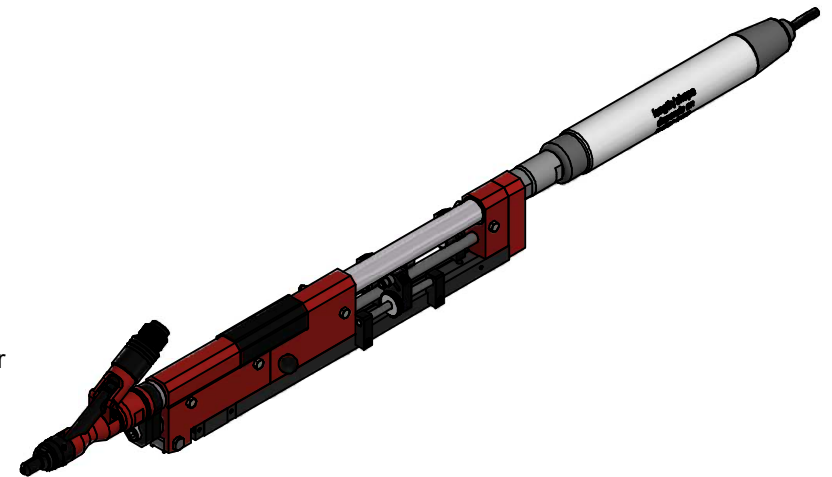
Note 1	
Hose ID (Screw head +1mm)	[R] min. Radius
1,5 - 2,7	95
3,0 - 4,0	100
4,3 - 7,5	110
8,0 - 9,5	150
10,0 - 13,0	200
14,0 - 16,0	300

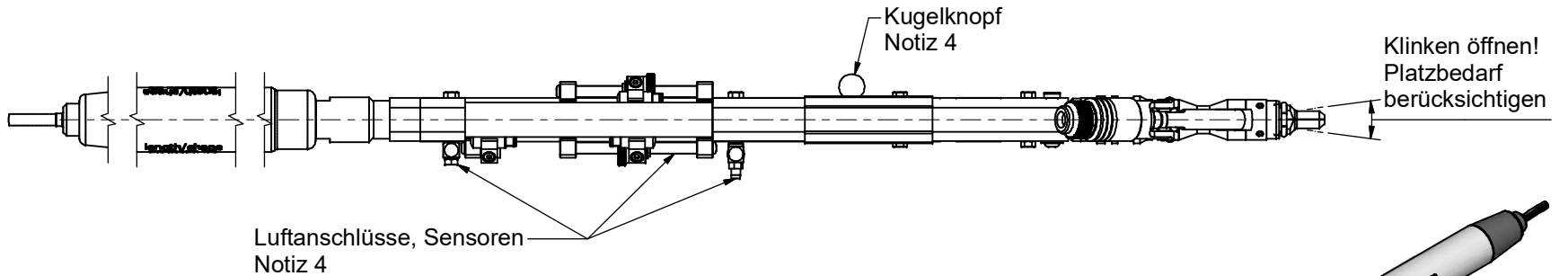
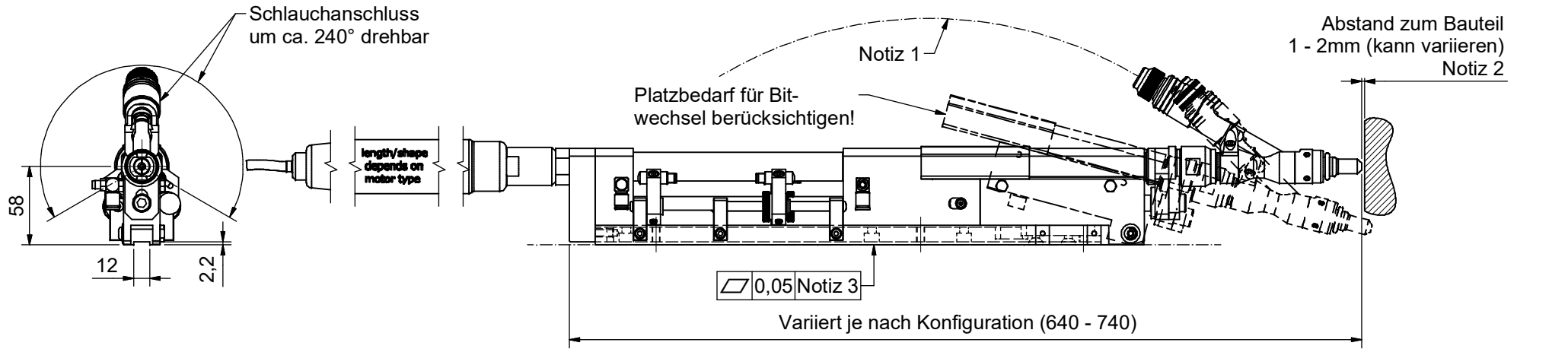
Note 2: In case of a jam, the screwdriving unit must be moved away from the screwdriving location against the screwdriving direction to allow the screw to be ejected.

Note 3: The mounting surface must be even. Use all mounting holes M6, number of holes may vary.

Note 4: Air connectors, button and sensors can be mounted either on the one or the other side of the unit.

STÖGER AUTOMATION points out that the model shown is only exemplary and may vary in shape and dimensions depending on the application.
Weight: approx. 2.8 kg





Notiz 1	
Schlauch ID (Schraubekopf +1mm)	[R] min. Radius
1,5 - 2,7	95
3,0 - 4,0	100
4,3 - 7,5	110
8,0 - 9,5	150
10,0 - 13,0	200
14,0 - 16,0	300

- Notiz 2: Im Falle einer Fehlverschraubung muss die Schraubeinheit entgegen der Schraubrichtung vom Schraubort wegbewegt werden, um den Ausstoß der Schraube zu ermöglichen.
- Notiz 3: Die Befestigungsfläche muss eben sein. Alle Befestigungsbohrungen M6 benutzen, Anzahl der Bohrungen kann variieren.
- Notiz 4: Luftanschlüsse, Kugelknopf und Sensoren können wahlweise auf die eine oder andere Seite der Schraubeinheit montiert werden.

STÖGER AUTOMATION weist darauf hin, dass das abgebildete Modell nur beispielhaft ist und je nach Anwendungsfall in Form und Abmessungen abweichen kann.
Gewicht: ca. 2,8 kg

