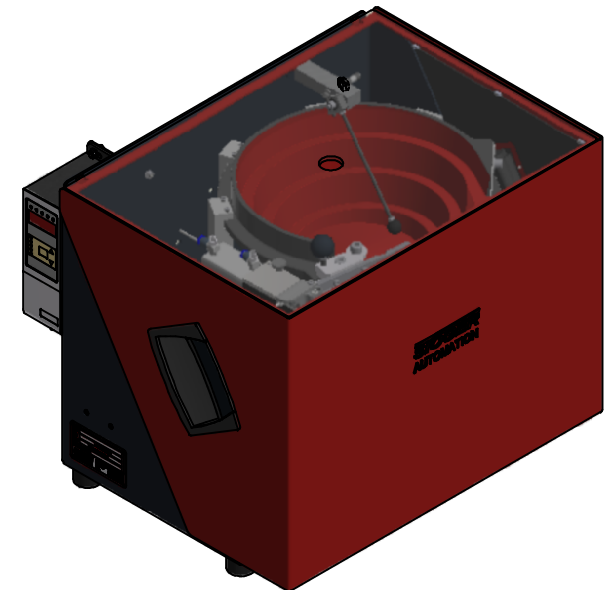


Note 1

Hose ID (Screw head +1mm)	[R] min. Radius
1,5 - 2,7	95
3,0 - 4,0	100
4,3 - 7,5	110
8,0 - 9,5	150
10,0 - 13,0	200
14,0 - 16,0	300

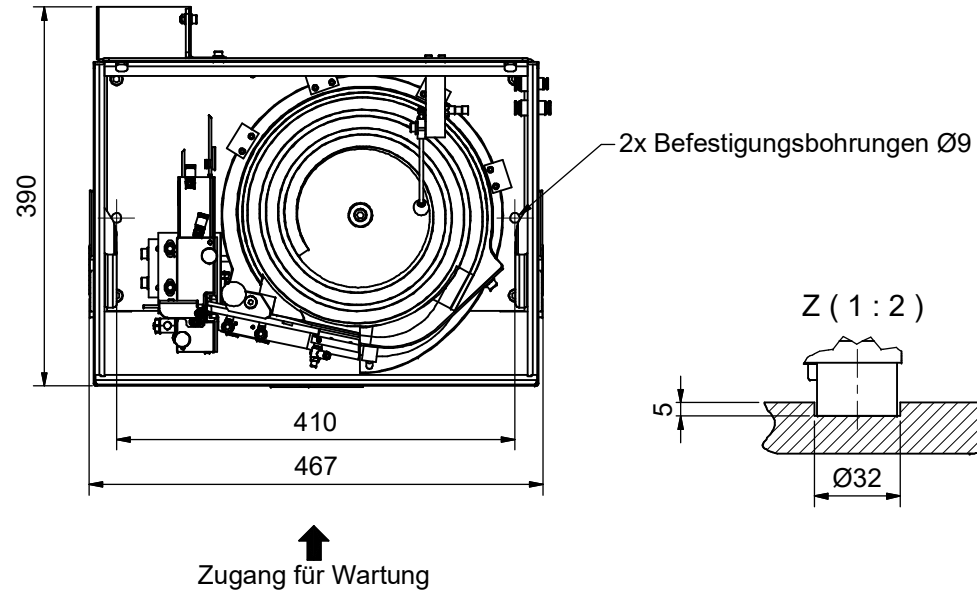
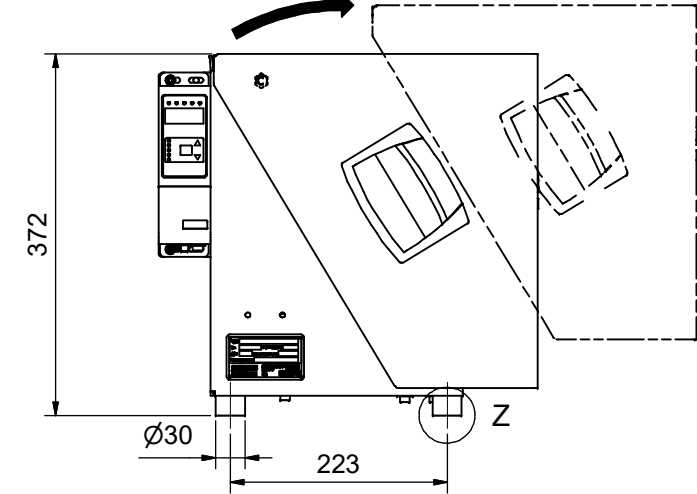
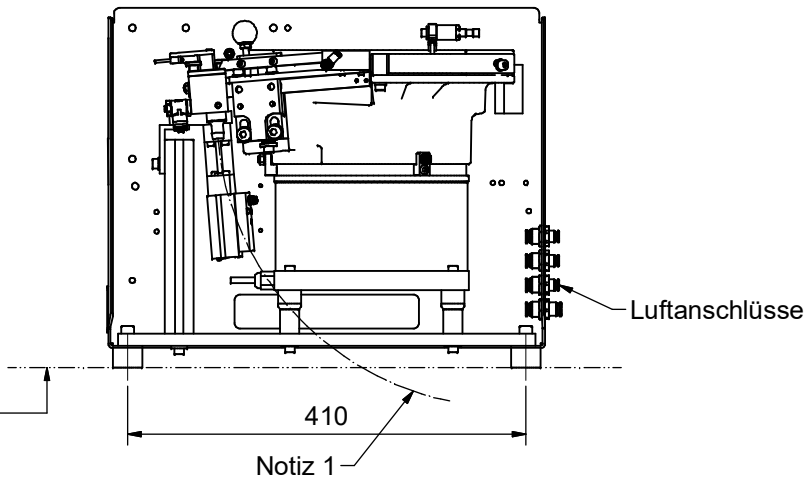


STÖGER AUTOMATION points out that the model shown is only exemplary and may vary in shape and dimensions depending on the application.  
Weight: approx. 35 kg

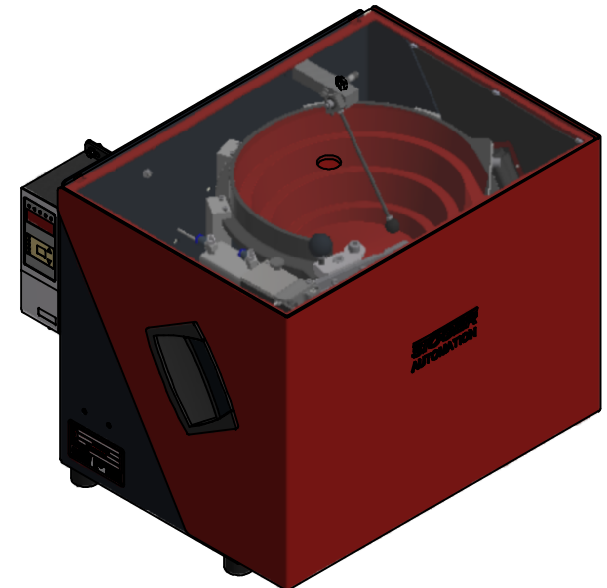
ZSE2600

creation date: 27.08.2020  
581407

Platzbedarf zum Entfernen der Abdeckung berücksichtigen



Notiz 1	
Schlauch ID (Schraubenkopf +1mm)	[R] min. Radius
1,5 - 2,7	95
3,0 - 4,0	100
4,3 - 7,5	110
8,0 - 9,5	150
10,0 - 13,0	200
14,0 - 16,0	300



Die Firma STÖGER AUTOMATION weist darauf hin, dass das abgebildete Modell nur beispielhaft ist und je nach Anwendungsfall in Form und Abmessungen abweichen kann.  
Gewicht: ca. 35 kg

www.stoeger.com