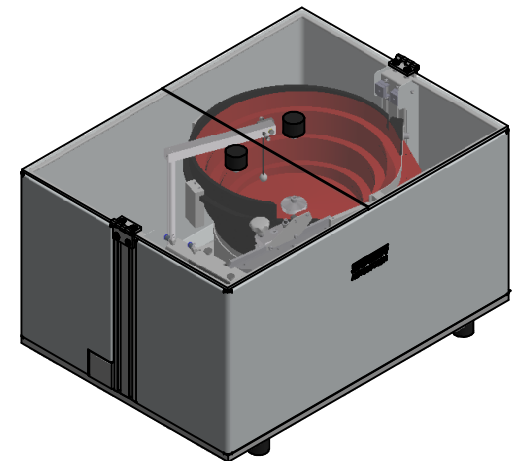
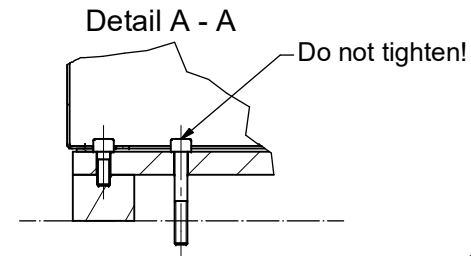
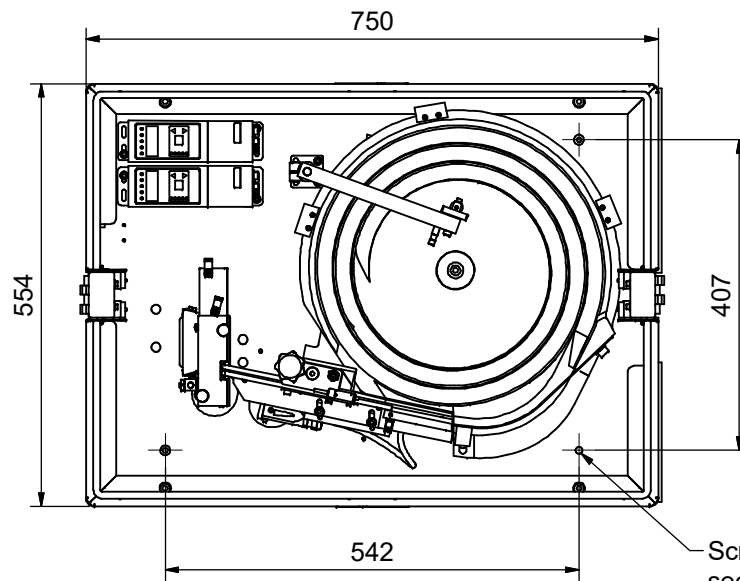
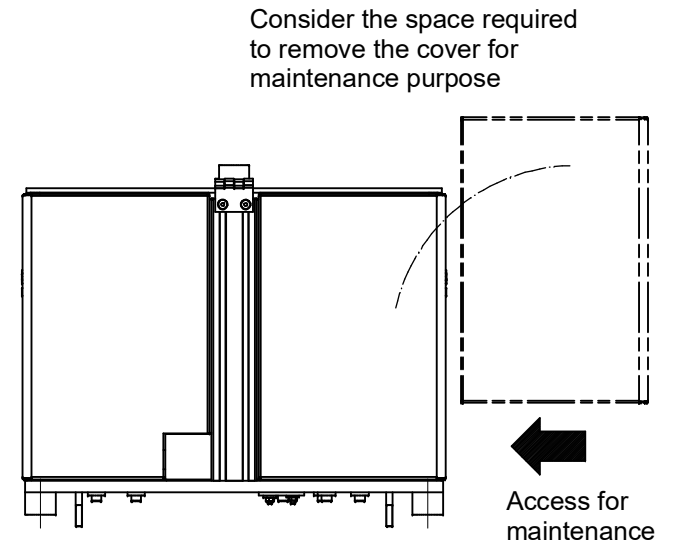
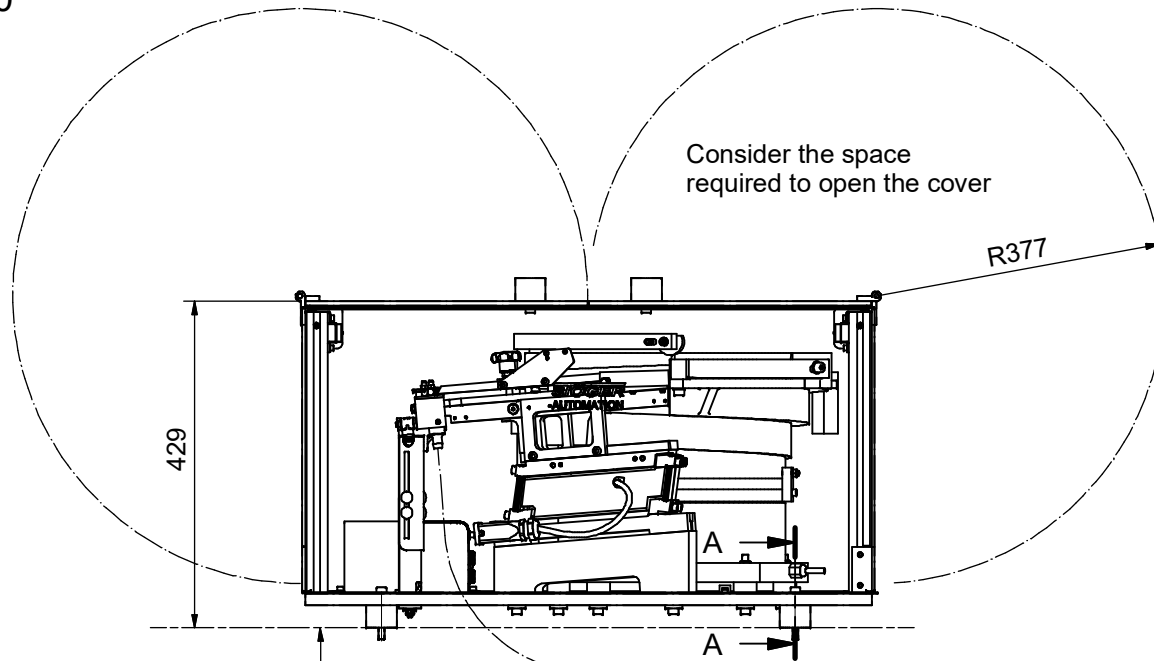


ZSE4000

creation date: 27.08.2020
581410



Note 1 [R]	
Hose ID (Screw head +1mm)	[R] min. Radius
6,0 - 9,5	150
10,0 - 13,0	200
14,0 - 16,0	300

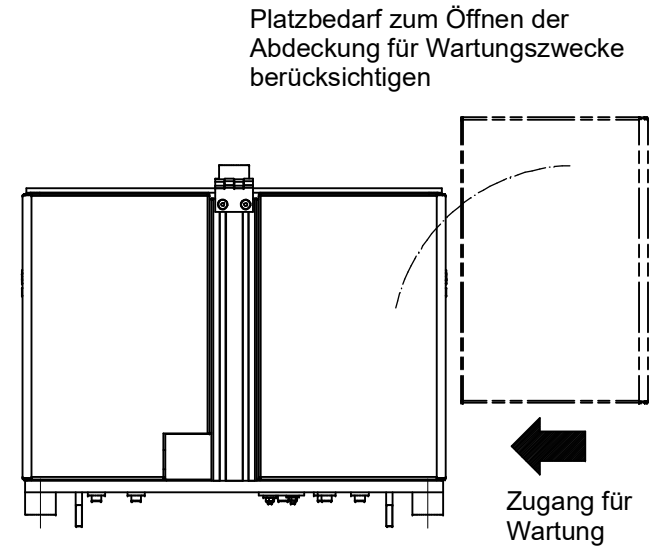
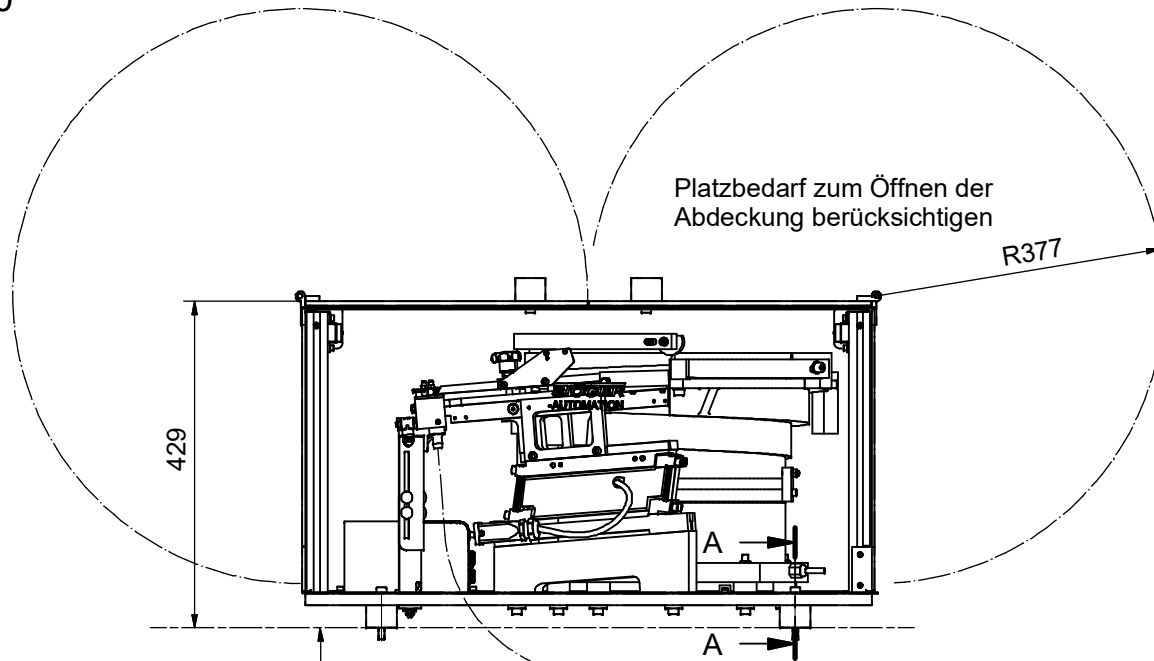
STÖGER AUTOMATION points out that the model shown is only exemplary and may vary in shape and dimensions depending on the application.
Weight: approx. 94 kg

Screw see detail A - A

www.stoeger.com

ZSE4000

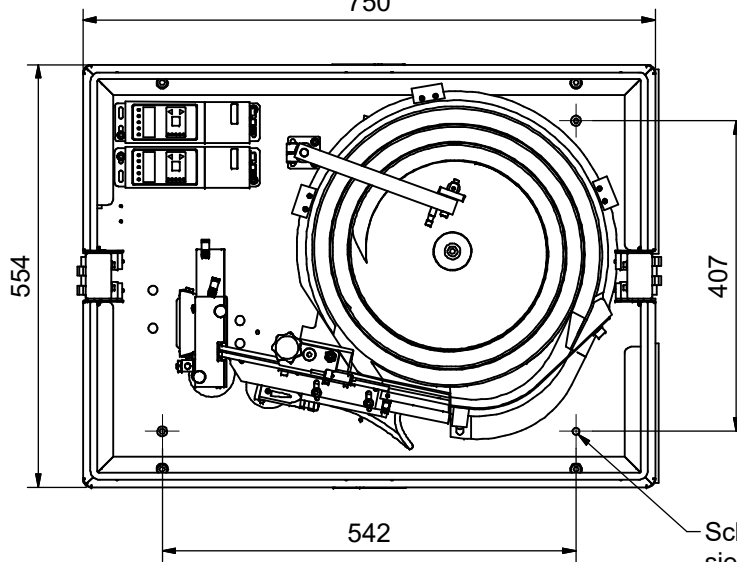
creation date: 27.08.2020
581410



≤ 0,5 Wasserwaage

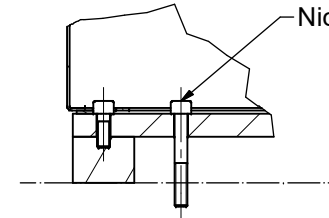
Notiz 1

750

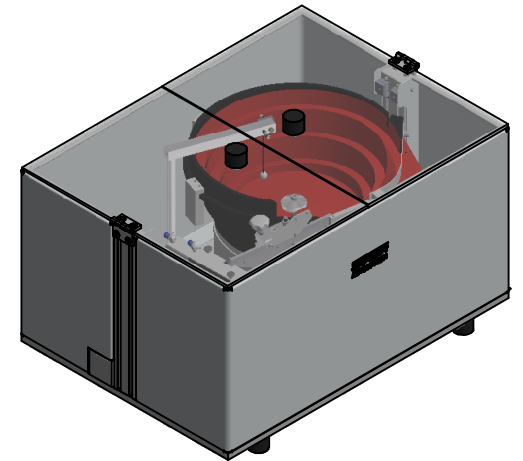


Detail A - A

Nicht anziehen!



Schraube
siehe Detail A - A



Notiz 1 [R]	
Schlauch ID (Schrauben- kopf +1mm)	[R] min. Radius
6,0 - 9,5	150
10,0 - 13,0	200
14,0 - 16,0	300

Die Firma STÖGER AUTOMATION weist darauf hin, dass das abgebildete Modell nur beispielhaft ist und je nach Anwendungsfall in Form und Abmessungen abweichen kann.
Gewicht: ca. 94 kg

www.stoeger.com