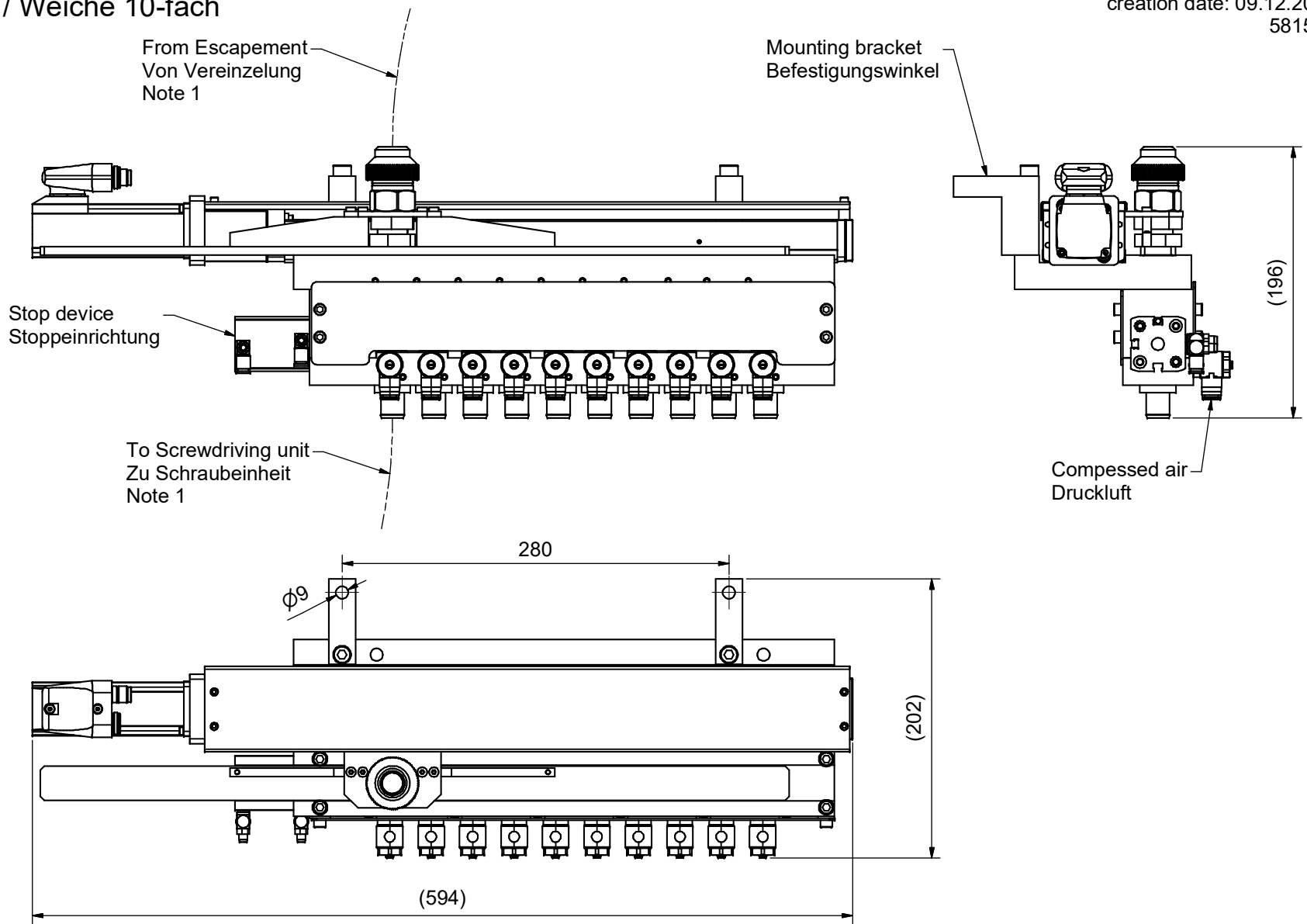


Distributor 10-way / Weiche 10-fach

creation date: 09.12.2020
581512



Note 1	
Hose ID (Screw head +1mm)	[R] min. Radius
4,3 - 7,5	110
8,0 - 9,5	150
10,0 - 13,0	200
14,0 - 16,0	300
17,0 - 29,0	400

STÖGER AUTOMATION points out that the model shown is only exemplary and may vary in shape and dimensions depending on the application.

STÖGER AUTOMATION weist darauf hin, dass das abgebildete Modell nur beispielhaft ist und je nach Anwendungsfall in Form und Abmessungen abweichen kann.

Weight approx. / Gewicht ca. 16,0 kg

www.stoeger.com