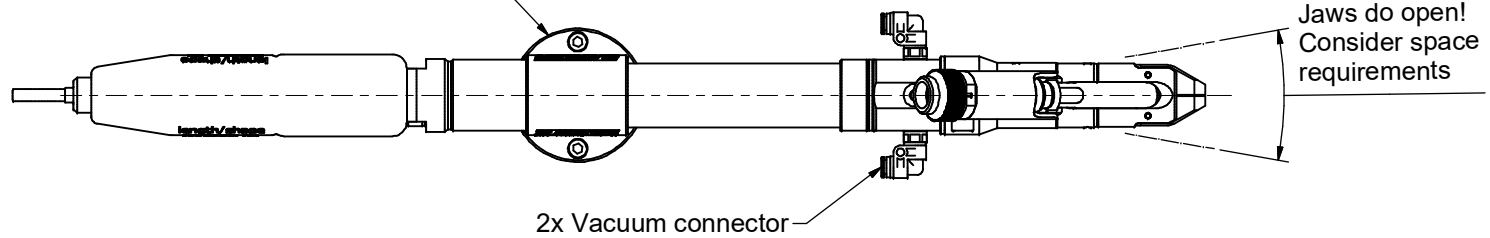
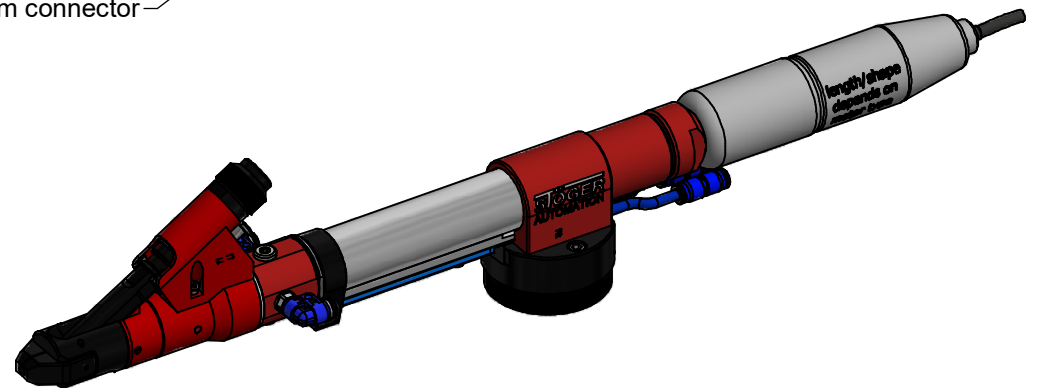


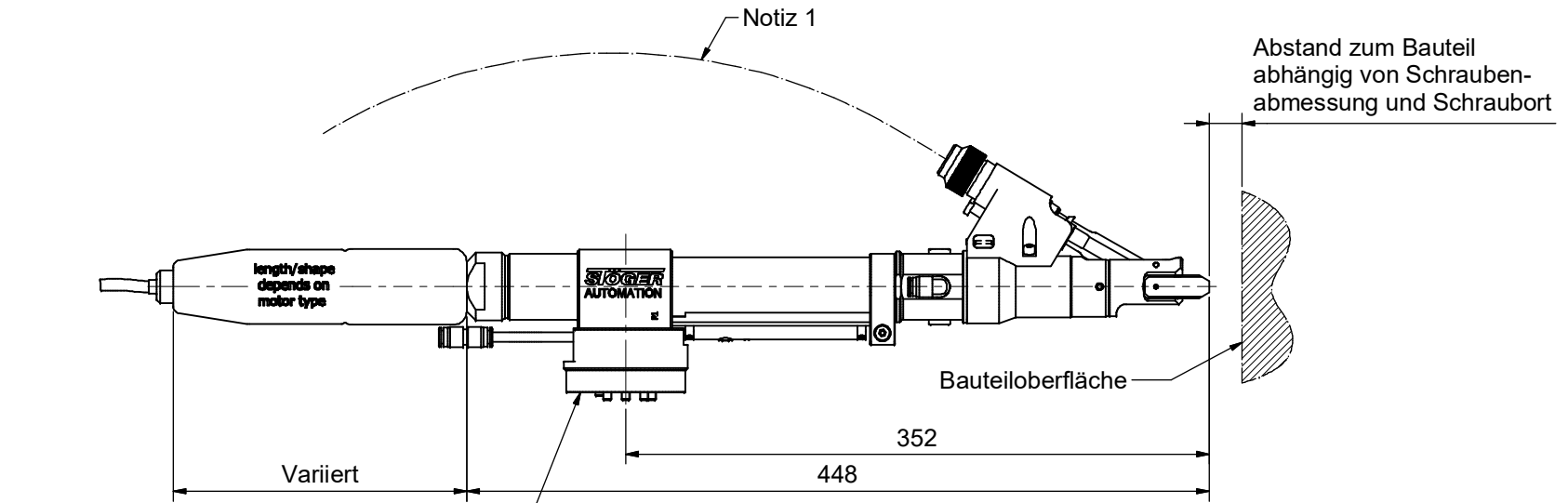
Adapter to robot shown as an example



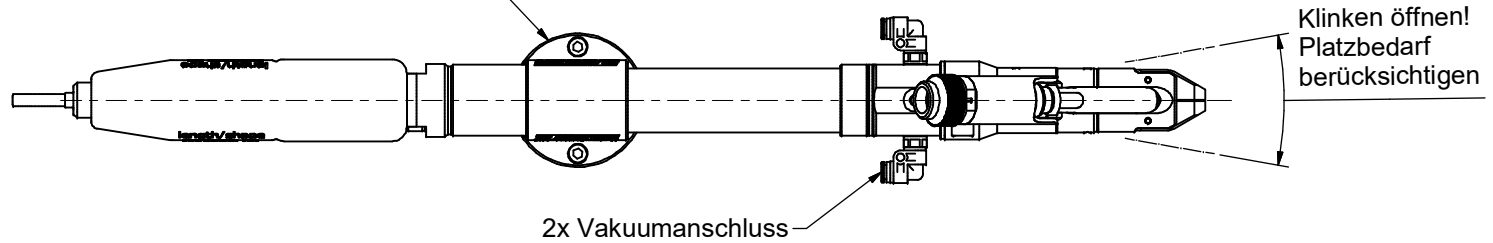
| Note 1 | |
|---------------------------|-----------------|
| Hose ID (Screw head +1mm) | [R] min. Radius |
| 1,5 - 2,7 | 95 |
| 3,0 - 4,0 | 100 |
| 4,3 - 7,5 | 110 |
| 8,0 - 9,5 | 150 |
| 10,0 - 13,0 | 200 |

STÖGER AUTOMATION points out that the model shown is only exemplary and may vary in shape and dimensions depending on the application.
Weight: approx. 3,9 kg





Adapter zum Roboter beispielhaft dargestellt



| Notiz 1 | |
|--------------------------------------|--------------------|
| Schlauch ID (Schraubenkopf + 1mm) | [R] min. Radius |
| 1,5 - 2,7 | 95 |
| 3,0 - 4,0 | 100 |
| 4,3 - 7,5 | 110 |
| 8,0 - 9,5 | 150 |
| 10,0 - 13,0 | 200 |

STÖGER AUTOMATION weist darauf hin, dass das abgebildete Modell nur beispielhaft ist und je nach Anwendungsfall in Form und Abmessungen abweichen kann.
Gewicht: ca. 3,9 kg

