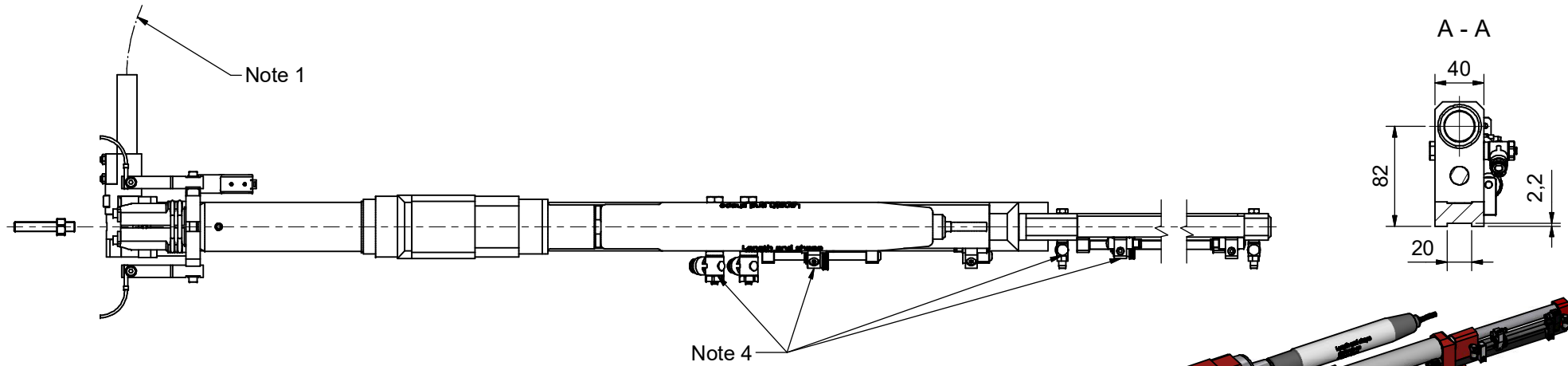
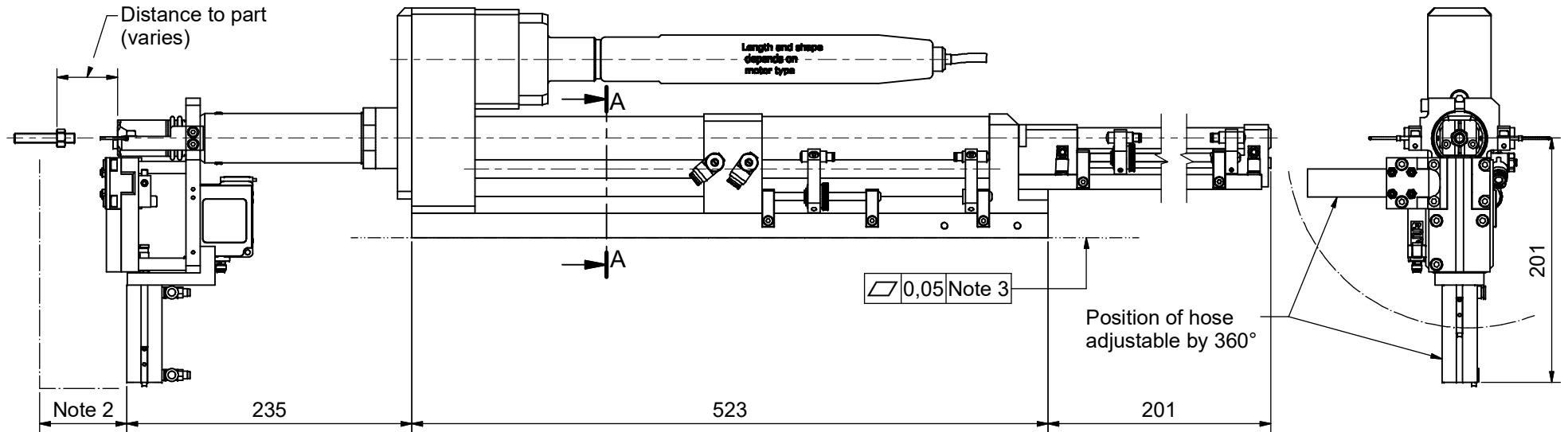


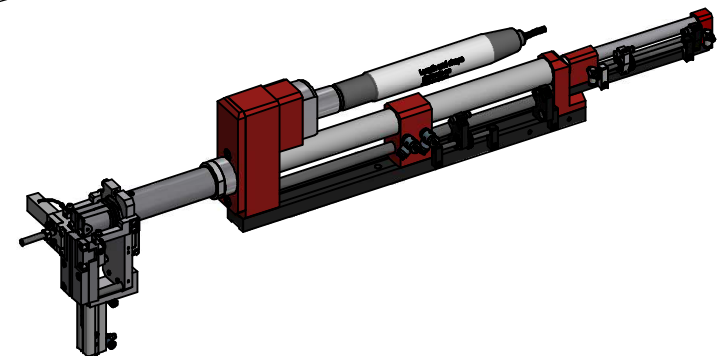
SMZ 32

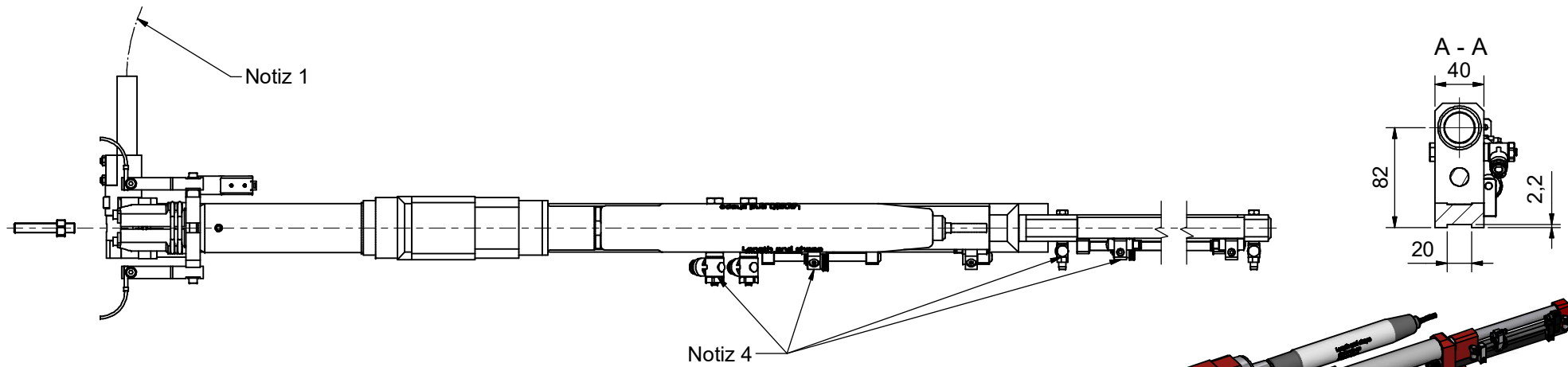
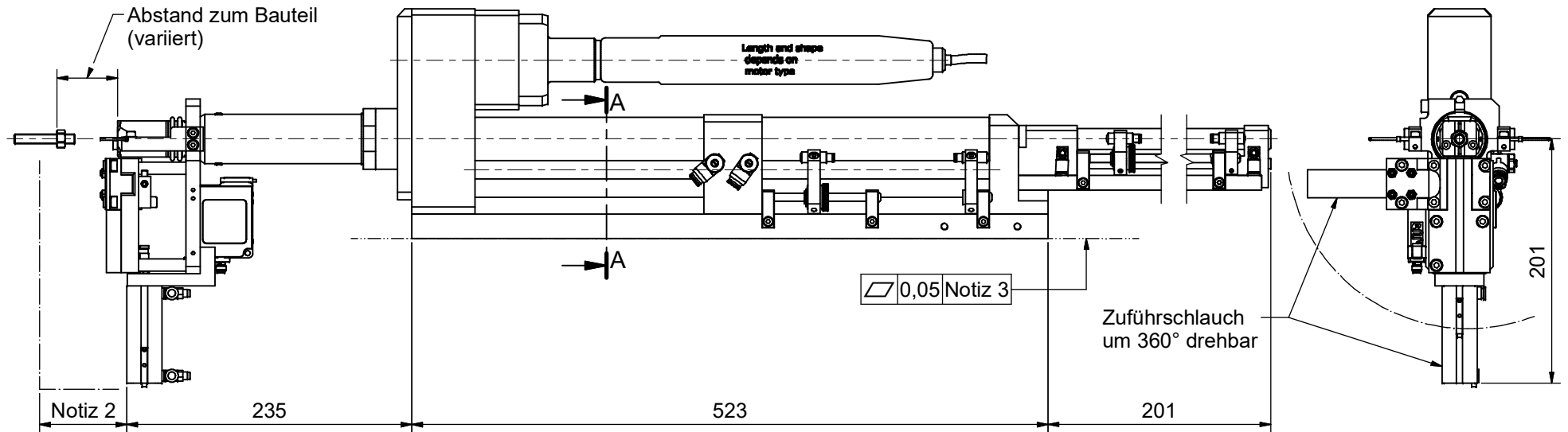
creation date: 03.09.2020
581270



- Note 1: Minimum radius of feed hose 600mm
- Note 2: Consider 230mm space requirements for bit change
- Note 3: Mounting surface must be even. Use all mounting holes M10 and use the full length of the mounting surface.
- Note 4: Sensors and air connectors can be mounted either on one or the other side of the unit.

STÖGER AUTOMATION points out that the model shown is only exemplary and may vary in shape and dimensions depending on the application.
Weight: approx. 13 kg





- Notiz 1: Minimaler Verlegeradius des Zuführschlauchs 600mm.
- Notiz 2: 230mm Platzbedarf für den Bitwechsel berücksichtigen.
- Notiz 3: Montagefläche muss eben sein. Verwenden Sie alle Befestigungsbohrungen M10 und die gesamte Länge der Montageleiste.
- Notiz 4: Sensoren und Luftanschlüsse können entweder auf der einen oder anderen Seite der Einheit montiert werden.

Die Firma STÖGER AUTOMATION weist darauf hin, dass das abgebildete Modell nur beispielhaft ist und je nach Anwendungsfall in Form und Abmessungen abweichen kann.
Gewicht: ca. 13 kg

