

SGH3

creation date: 01.09.2020
581425

Consider space to open cover

321

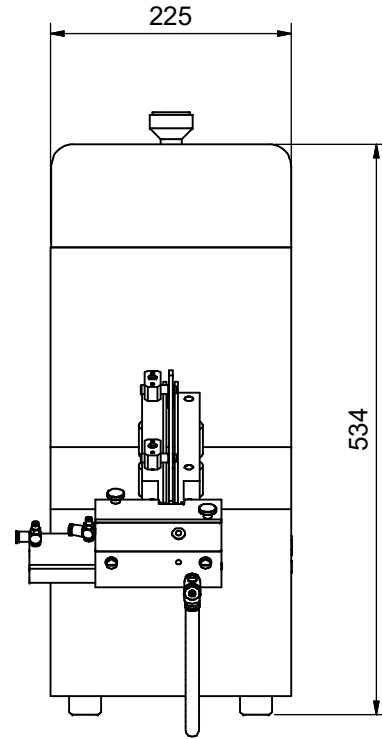
Access for maintenance

177

Connectors

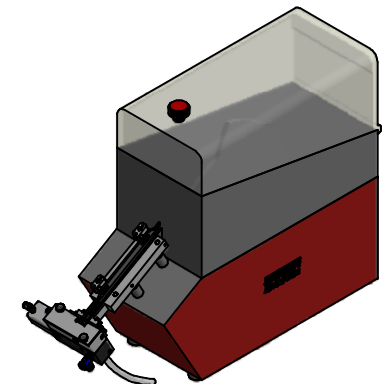
∠0,5 Spirit level

Note 1



Note 1	
Hose ID (Screw head +1mm)	[R] min. Radius
1,5 - 2,7	95
3,0 - 4,0	100
4,3 - 7,5	110
8,0 - 9,5	150
10,0 - 13,0	200
14,0 - 16,0	300

STÖGER AUTOMATION points out that the model shown is only exemplary and may vary in shape and dimensions depending on the application.
Weight: approx. 25 kg



www.stoeger.com

SGH3

creation date: 01.09.2020
581425

Platzbedarf zum Öffnen der Abdeckung berücksichtigen

321

Zugang für
Wartung

177

Anschlüsse

∠0,5 Wasserwaage

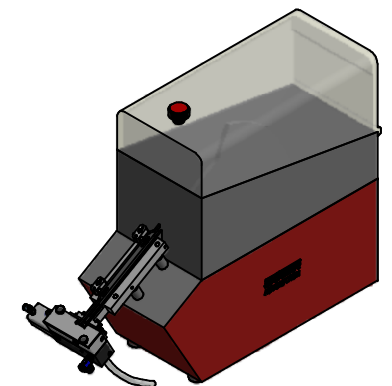
225

534

Notiz 1

Notiz 1	
Schlauch ID (Schrauben- kopf +1mm)	[R] min. Radius
1,5 - 2,7	95
3,0 - 4,0	100
4,3 - 7,5	110
8,0 - 9,5	150
10,0 - 13,0	200
14,0 - 16,0	300

Die Firma STÖGER AUTOMATION weist darauf hin, dass das abgebildete Modell nur beispielhaft ist und je nach Anwendungsfall in Form und Abmessungen abweichen kann.
Gewicht: ca. 25 kg



www.stoeger.com