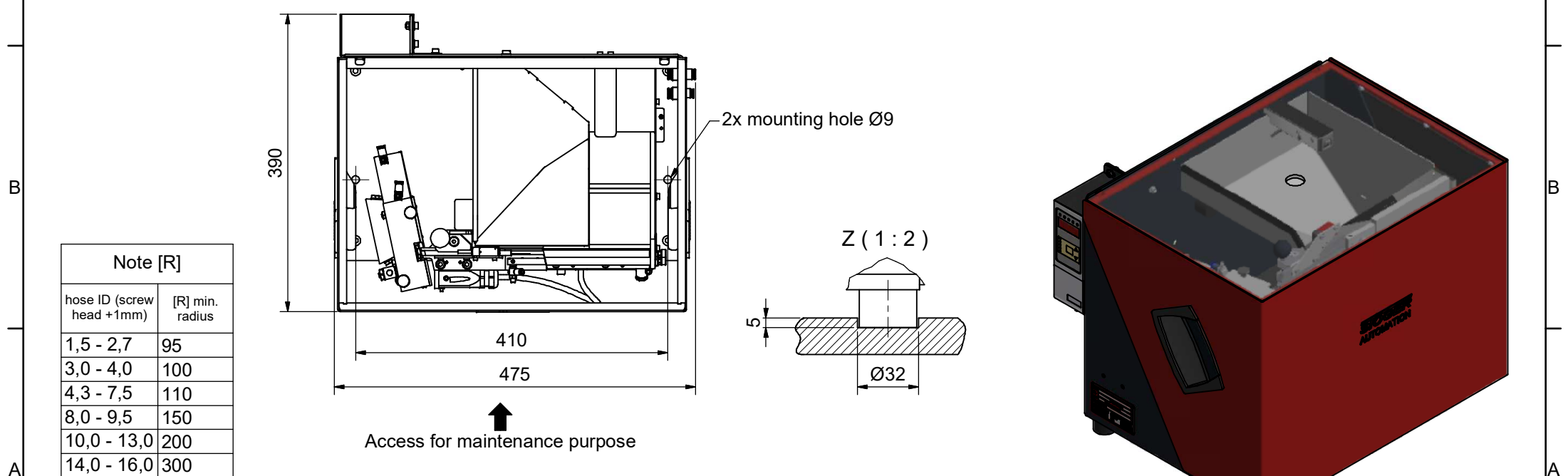
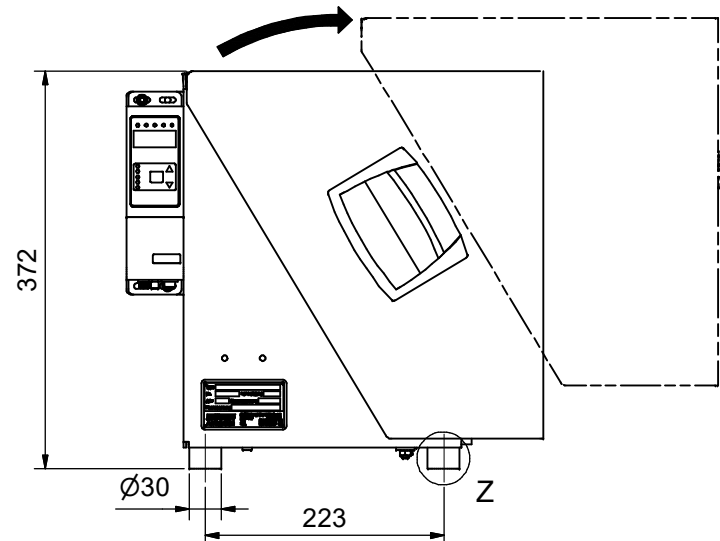
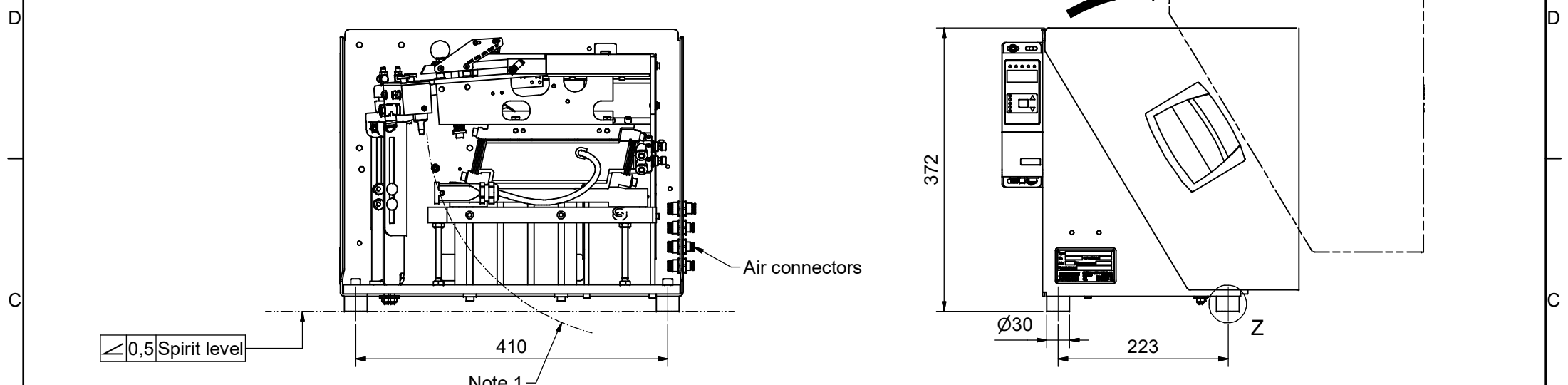


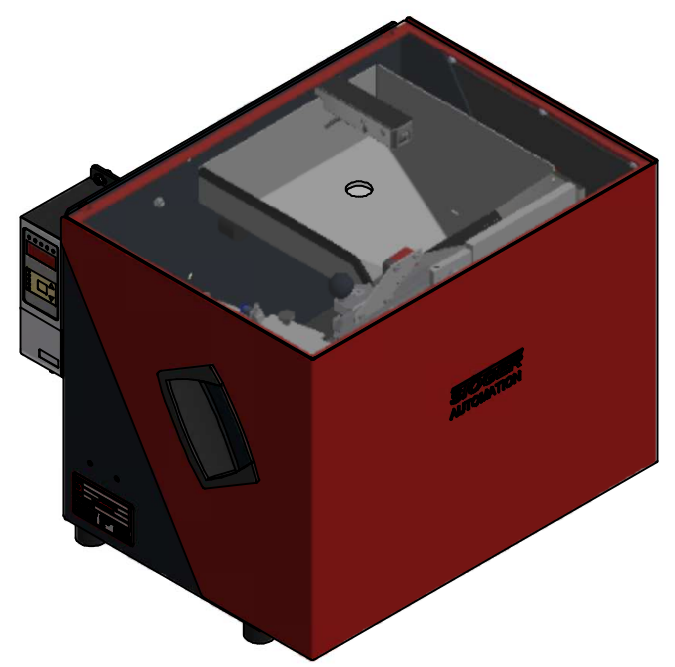
# STF8010

creation date: 01.09.2020  
581415

Consider the space required  
to remove the cover



Note [R]	
hose ID (screw head +1mm)	[R] min. radius
1,5 - 2,7	95
3,0 - 4,0	100
4,3 - 7,5	110
8,0 - 9,5	150
10,0 - 13,0	200
14,0 - 16,0	300



STÖGER AUTOMATION points out that the model shown is only exemplary and may vary in shape and dimensions depending on the application.  
Weight: approx. 37 kg

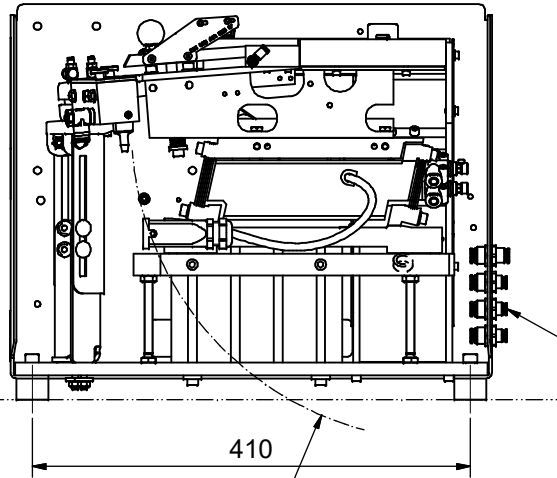
[www.stoeger.com](http://www.stoeger.com)

# STF8010

Platzbedarf zum Entfernen der Abdeckung berücksichtigen

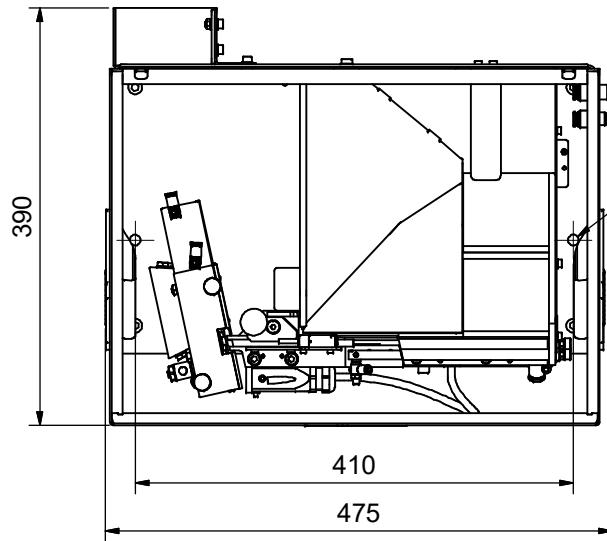
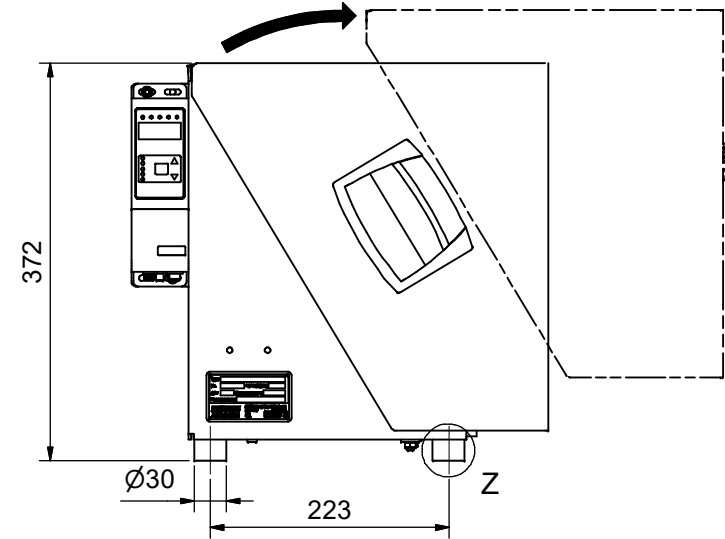
creation date: 01.09.2020  
581415

∠0,5 Wasserwaage



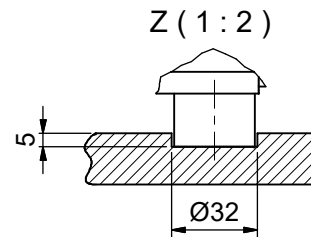
Luftanschlüsse

Notiz 1

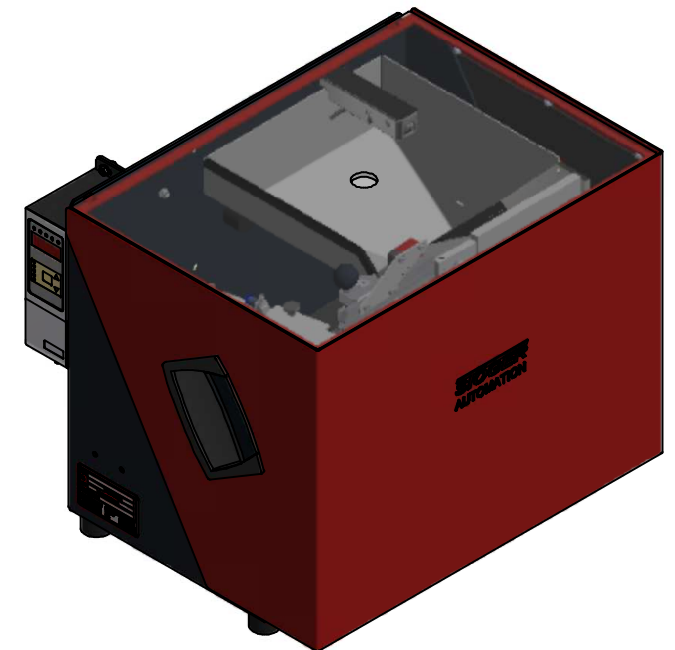


2x Befestigungsbohrungen Ø9

Zugang für Wartung



Notiz 1	
Schlauch ID (Schraubenkopf +1mm)	[R] min. Radius
1,5 - 2,7	95
3,0 - 4,0	100
4,3 - 7,5	110
8,0 - 9,5	150
10,0 - 13,0	200
14,0 - 16,0	300



Die Firma STÖGER AUTOMATION weist darauf hin, dass das abgebildete Modell nur beispielhaft ist und je nach Anwendungsfall in Form und Abmessungen abweichen kann.  
Gewicht: ca. 37 kg

www.stoeger.com