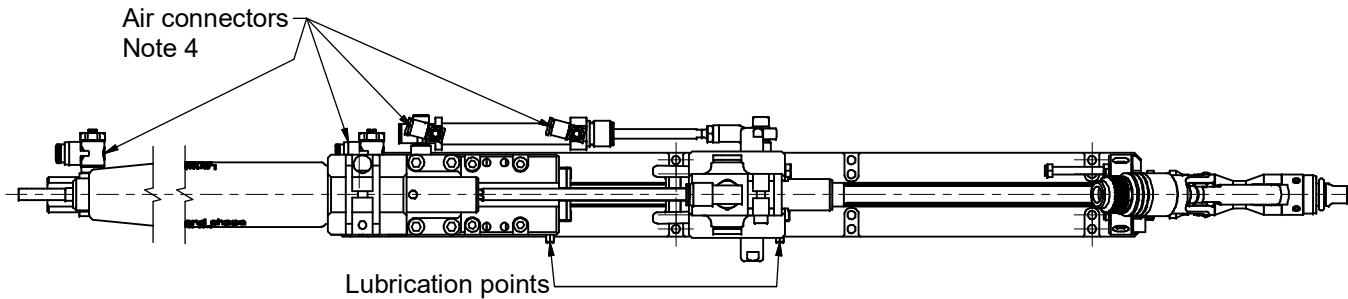
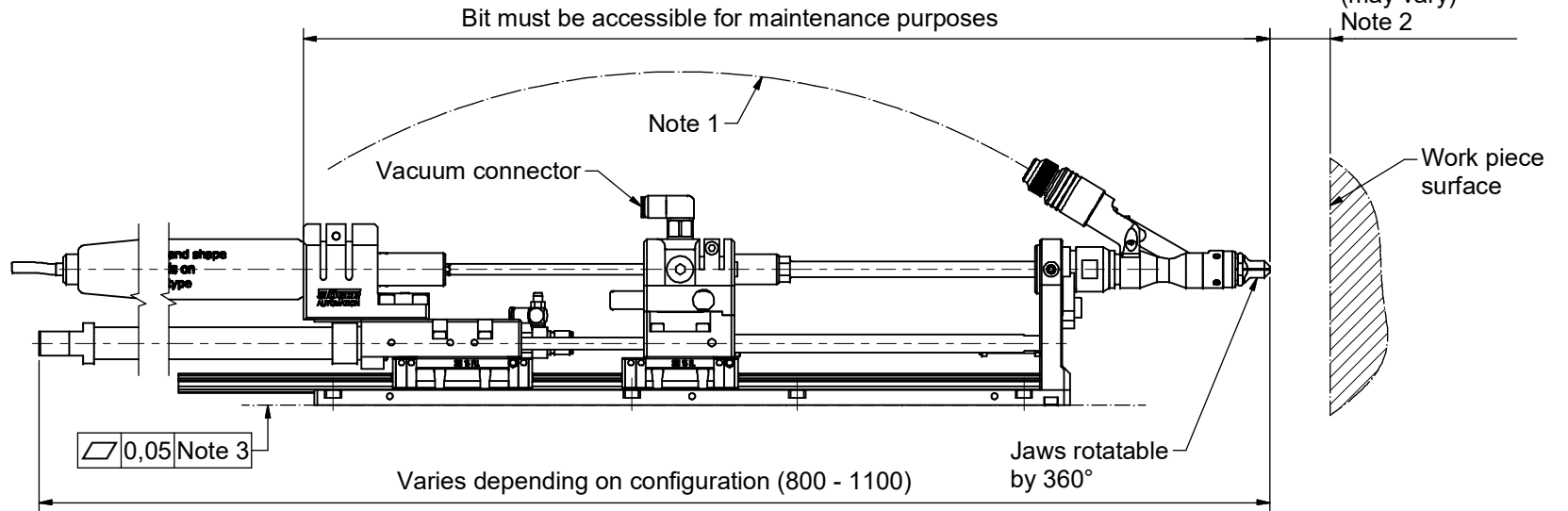
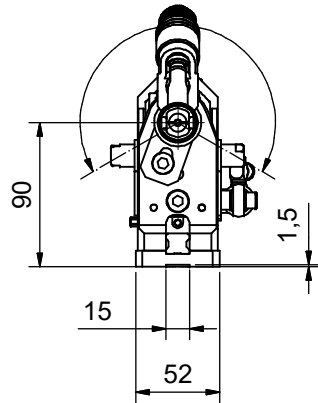


SRV 21

creation date: 22.09.2020
581020



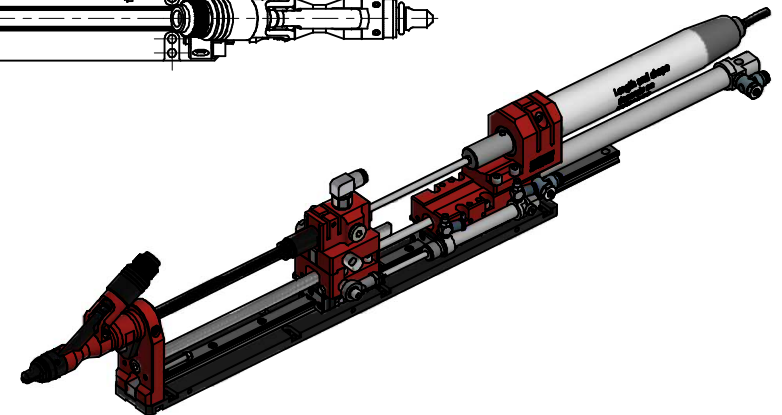
Note 1	
Hose ID (Screw head +1mm)	[R] min. Radius
1,5 - 2,7	95
3,0 - 4,0	100
4,3 - 7,5	110
8,0 - 9,5	150
10,0 - 13,0	200

Note 2: In case of a jam, the screwdriving unit must be moved away from the screwdriving location against the screwdriving direction to allow the screw to be ejected.

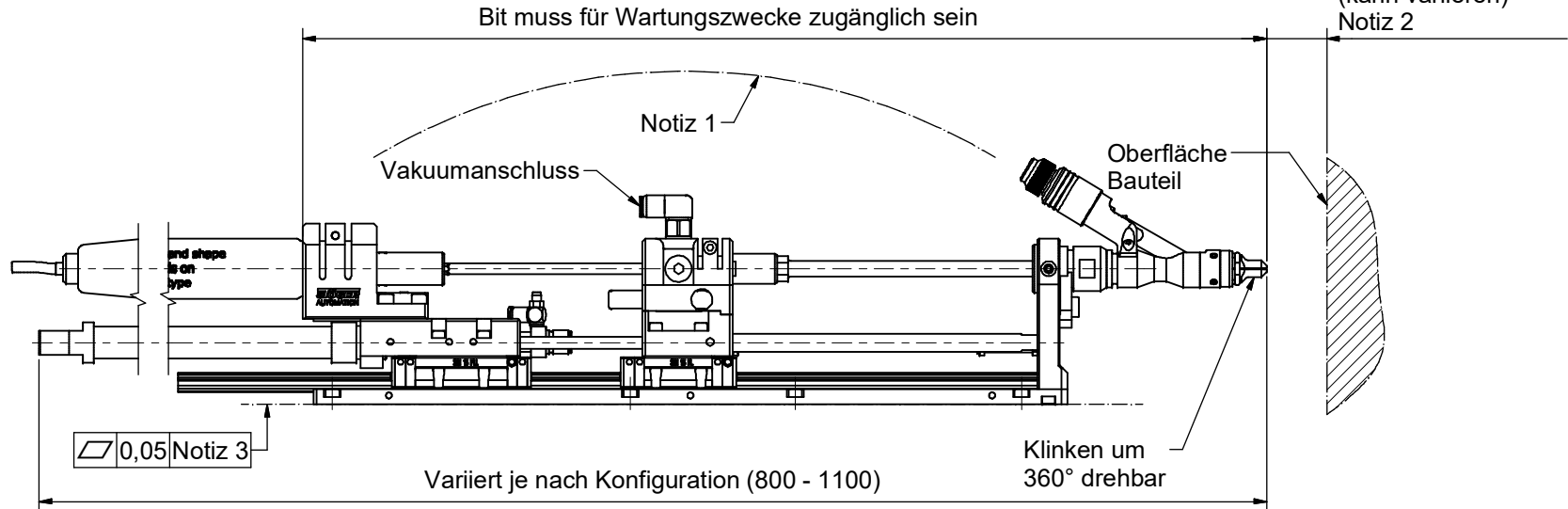
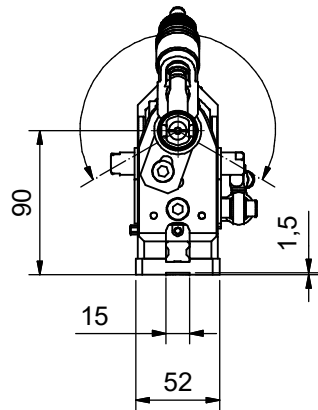
Note 3: Mounting surface must be even. Use all Ø5.2 mounting holes.

Note 4: Air connectors can be mounted either on the one or the other side of the unit.

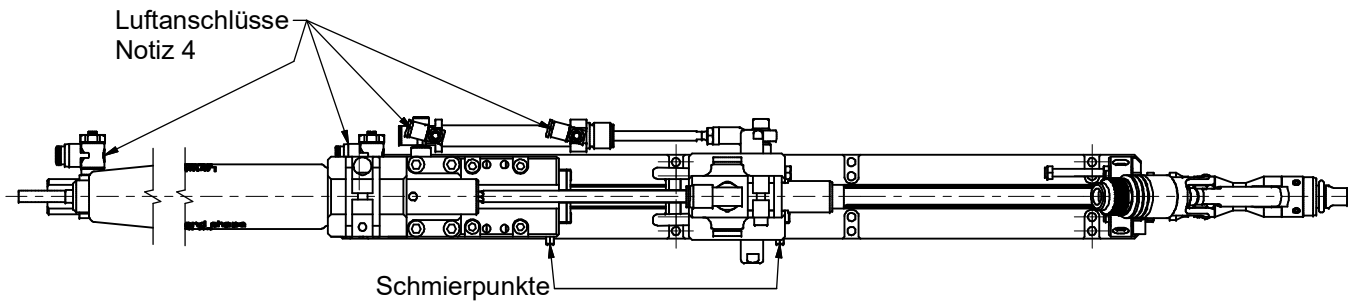
STÖGER AUTOMATION points out that the model shown is only exemplary and may vary in shape and dimensions depending on the application.
Weight: approx. 5.5kg



www.stoeger.com



Abstand zum Bauteil
(kann variieren)
Notiz 2



Notiz 1	
Schlauch ID (Schrauben- kopf +1mm)	[R] min. Radius
1,5 - 2,7	95
3,0 - 4,0	100
4,3 - 7,5	110
8,0 - 9,5	150
10,0 - 13,0	200

Notiz 2: Im Falle einer Fehlverschraubung muss die Schraubeinheit entgegen der Schraubrichtung vom Schraubort wegbewegt werden, um den Ausstoß der Schraube zu ermöglichen.

Notiz 3: Die Befestigungsfläche muss eben sein. Alle Befestigungsbohrungen Ø5,2 benutzen.

Notiz 4: Luftanschlüsse können wahlweise auf die eine oder andere Seite der Schraubeinheit montiert werden.

STÖGER AUTOMATION weist darauf hin, dass das abgebildete Modell nur beispielhaft ist und je nach Anwendungsfall in Form und Abmessungen abweichen kann.
Gewicht: ca. 5.5kg

