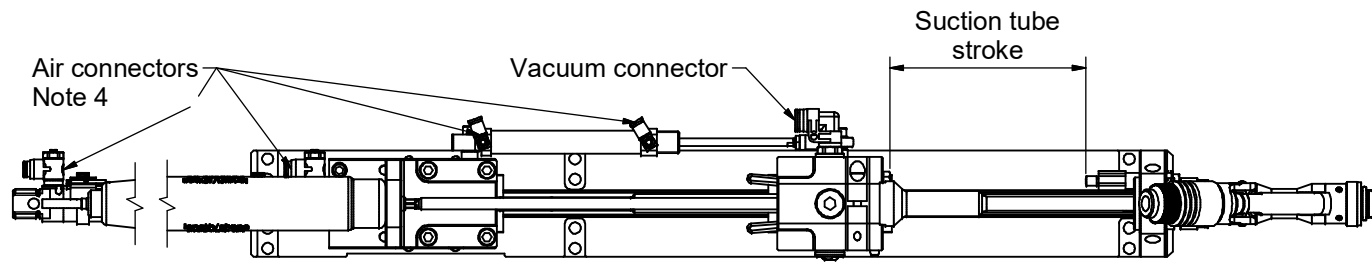
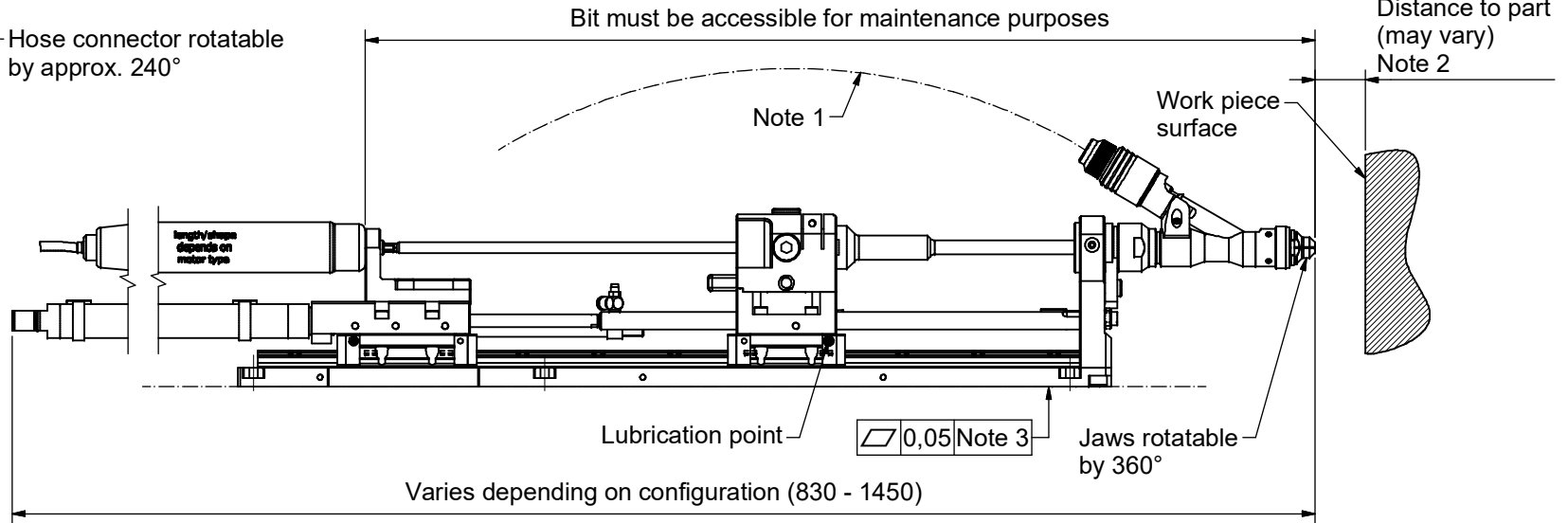
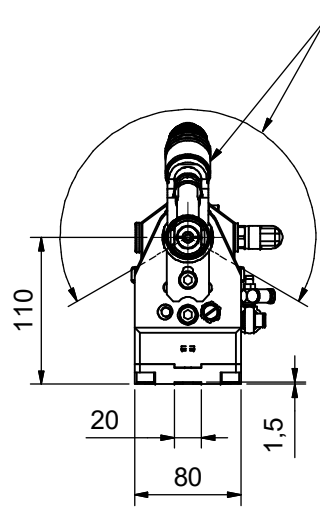


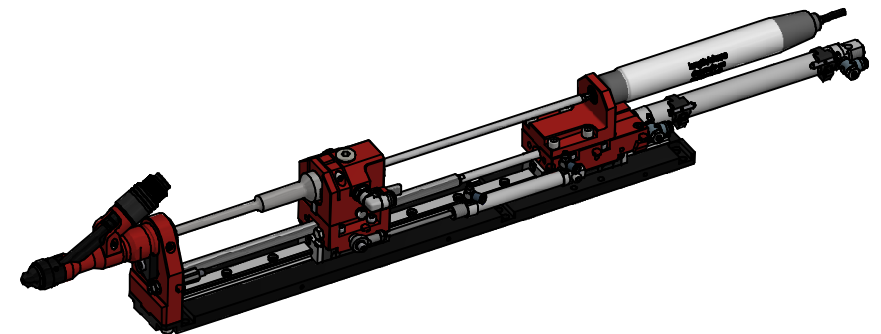
SRV 101

creation date: 23.09.2020
581025



Note 1	
Hose ID (Screw head +1mm)	[R] min. Radius
1,5 - 2,7	95
3,0 - 4,0	100
4,3 - 7,5	110
8,0 - 9,5	150
10,0 - 13,0	200
14,0 - 16,0	300

- Note 2: In case of a jam, the screwdriving unit must be moved away from the screwdriving location against the screwdriving direction to allow the screw to be ejected.
- Note 3: Mounting surface must be even. Use all mounting holes $\varnothing 8.4$.
- Note 4: Air connectors can be mounted either on the one or the other side of the unit.



STÖGER AUTOMATION points out that the model shown is only exemplary and may vary in shape and dimensions depending on the application.
Weight: approx. 10 kg

SRV 101

creation date: 23.09.2020
581025

Bit muss für Wartungszwecke zugänglich sein

Abstand zum Bauteil
(kann variieren)
Notiz 2

Schlauchanschluss
drehbar um ca. 240°

Notiz 1

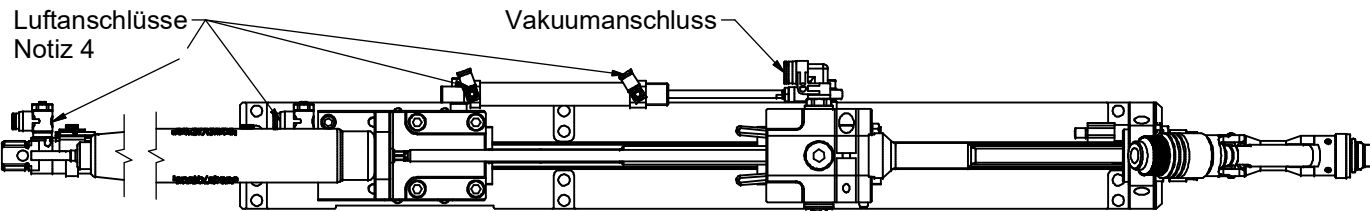
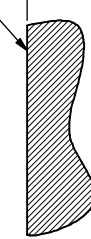
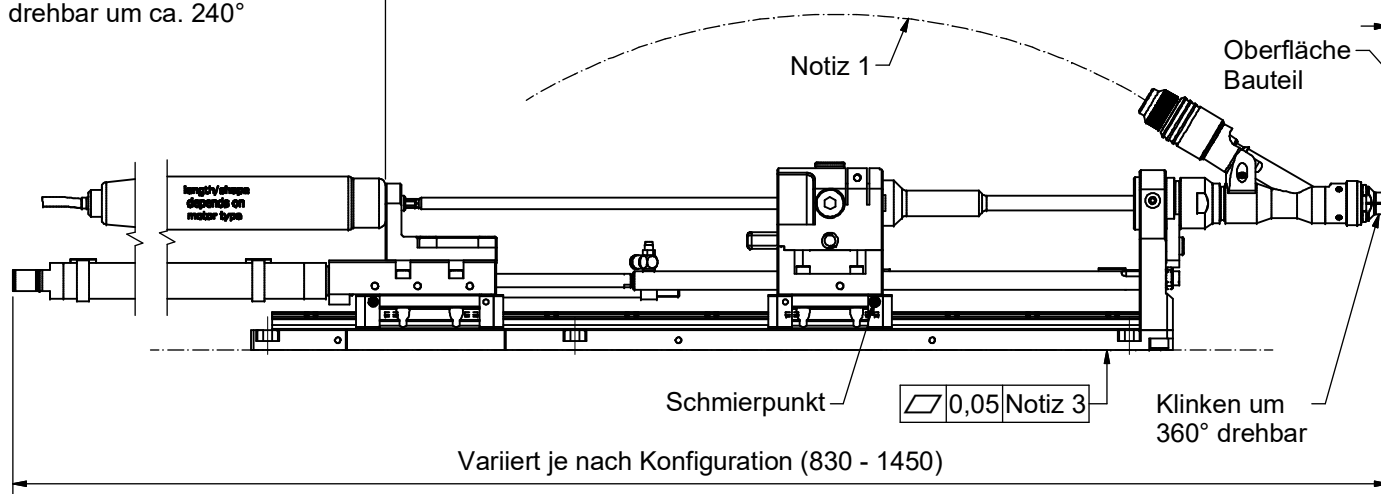
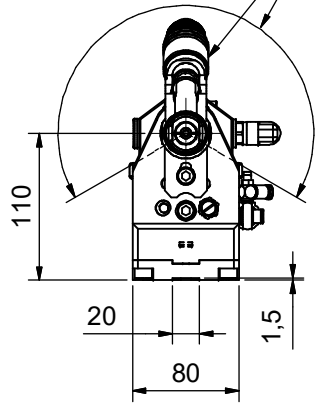
Oberfläche
Bauteil

Schmierpunkt

0,05 Notiz 3

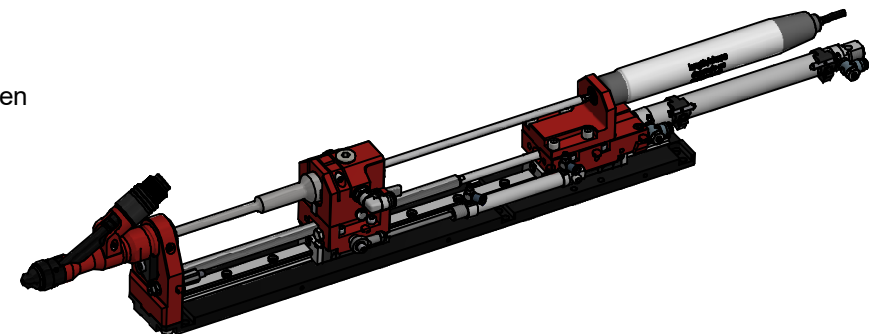
Klinken um
360° drehbar

Variiert je nach Konfiguration (830 - 1450)



Notiz 1	
Hose ID (Screw head +1mm)	[R] min. Radius
1,5 - 2,7	95
3,0 - 4,0	100
4,3 - 7,5	110
8,0 - 9,5	150
10,0 - 13,0	200
14,0 - 16,0	300

- Notiz 2: Im Falle einer Fehlverschraubung muss die Schraubeinheit entgegen der Schraubrichtung vom Schraubort wegbewegt werden, um den Ausstoß der Schraube zu ermöglichen.
- Notiz 3: Die Befestigungsfläche muss eben sein. Alle Befestigungsbohrungen $\varnothing 8,4$ benutzen.
- Notiz 4: Luftanschlüsse können wahlweise auf die eine oder andere Seite der Schraubeinheit montiert werden.



STÖGER AUTOMATION weist darauf hin, dass das abgebildete Modell nur beispielhaft ist und je nach Anwendungsfall in Form und Abmessungen abweichen kann.
Gewicht: ca. 10 kg

www.stoeger.com