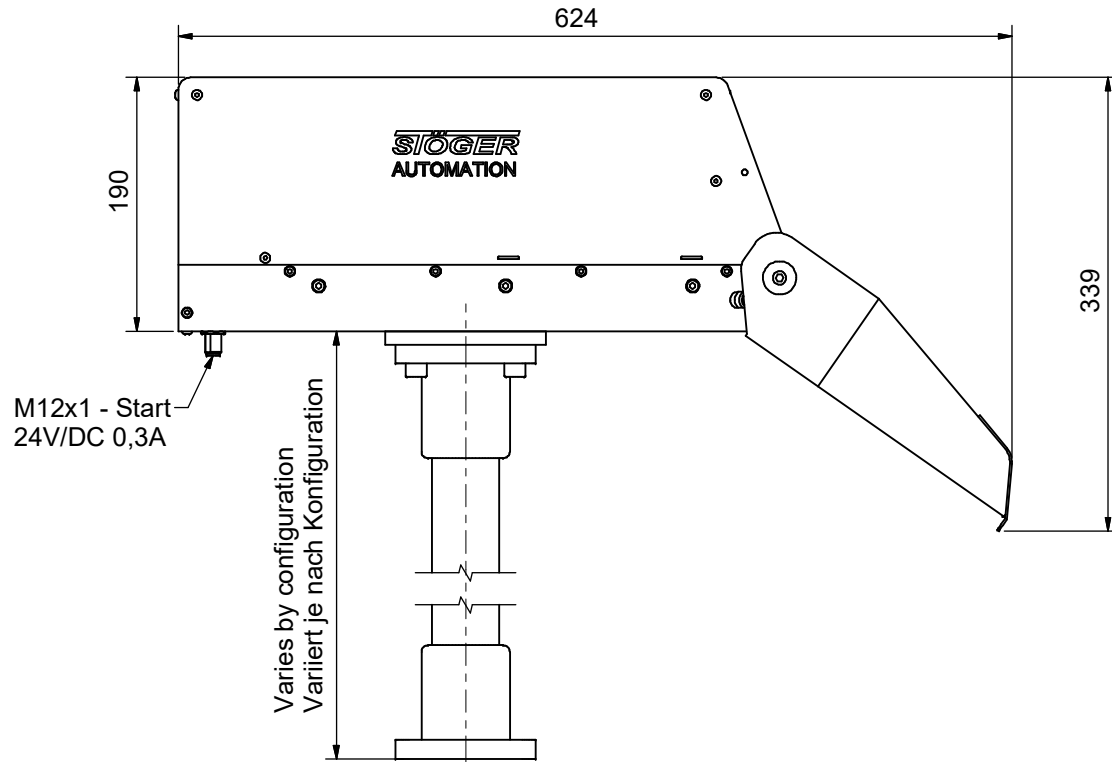
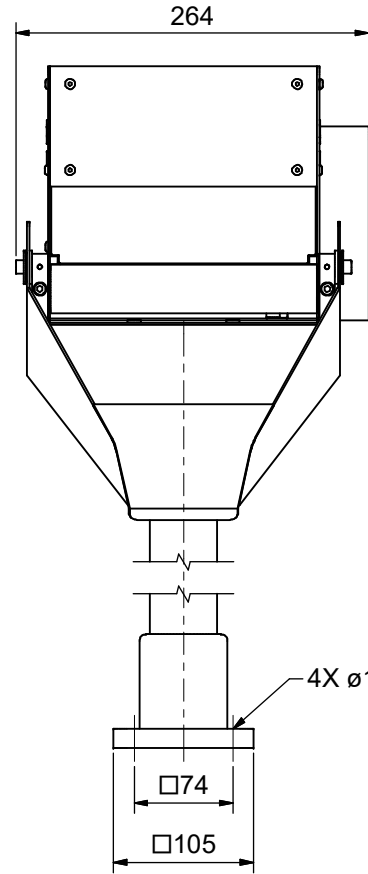
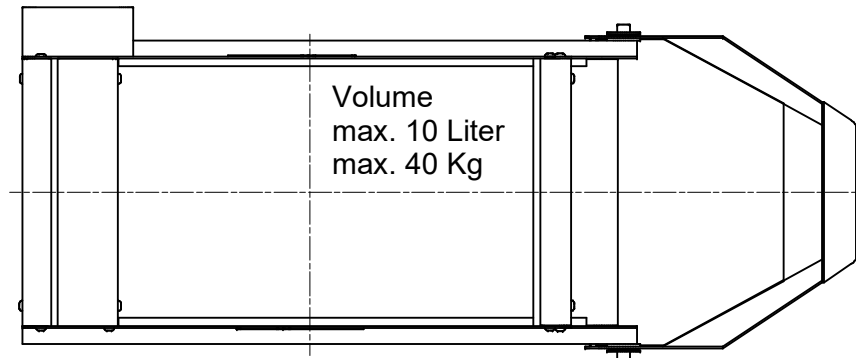


Hopper / Nachfüllbunker NFB 1000

creation date: 18.01.2021
581520



Rotatable on column by 360°



STÖGER AUTOMATION weist darauf hin, dass das abgebildete Modell nur beispielhaft ist und je nach Anwendungsfall in Form und Abmessungen abweichen kann.

This illustration serves as an example only and may differ in shape and size depending on the individual application.

Gewicht / Weight: 15,5 kg

www.stoeger.com