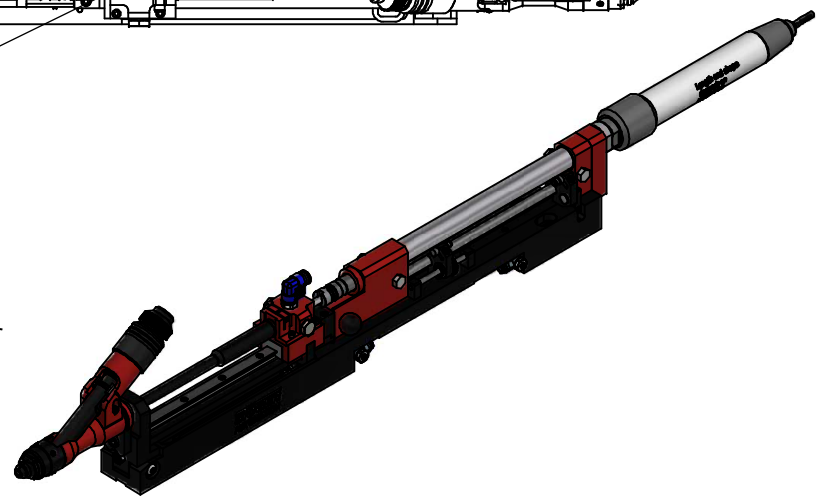


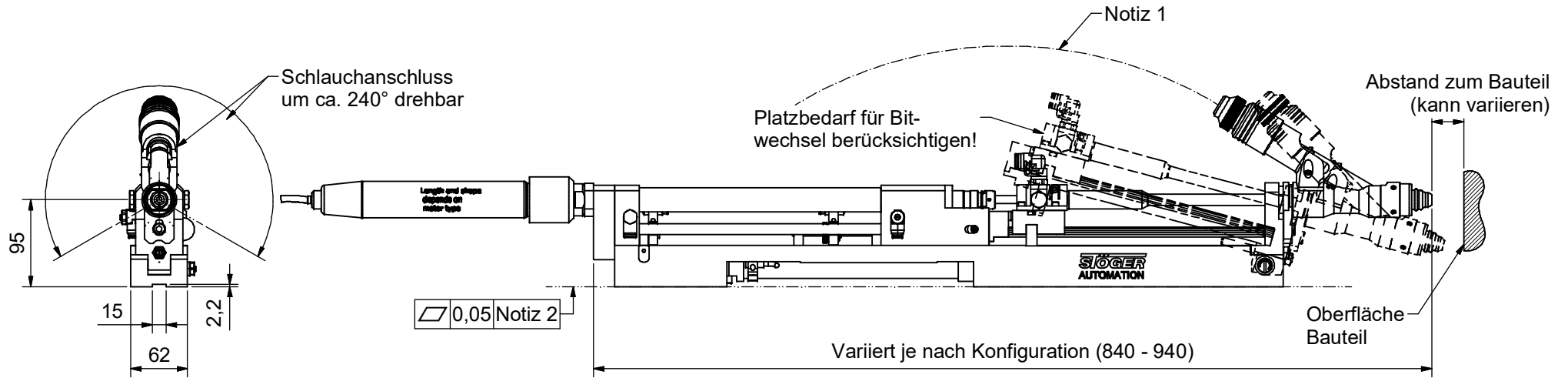
Note 1	
Hose ID (Screw head +1mm)	[R] min. Radius
1,5 - 2,7	95
3,0 - 4,0	100
4,3 - 7,5	110
8,0 - 9,5	150
10,0 - 13,0	200
14,0 - 16,0	300

Note 2: The mounting surface must be even. Use all mounting holes M8, number of holes may vary.

Note 3: Air connectors, button and sensors can be mounted either on the one or the other side of the unit.

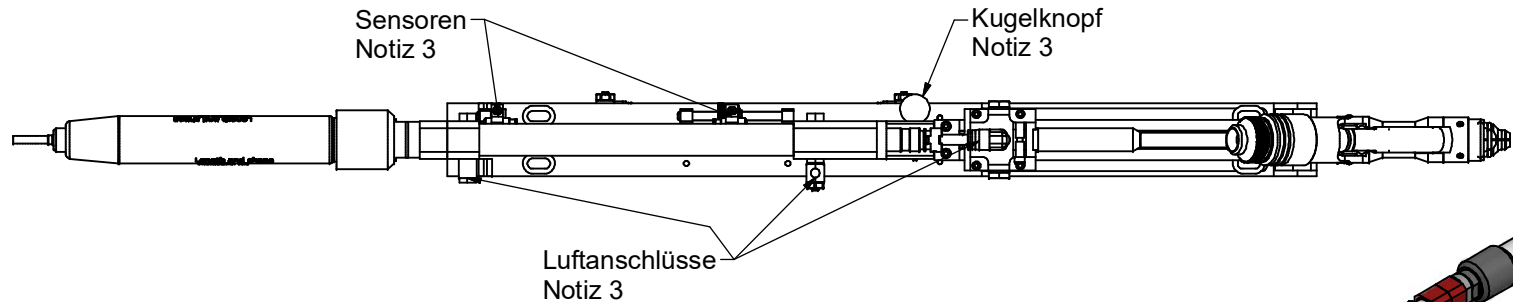
STÖGER AUTOMATION points out that the model shown is only exemplary and may vary in shape and dimensions depending on the application.
Weight: approx. 12,0 kg





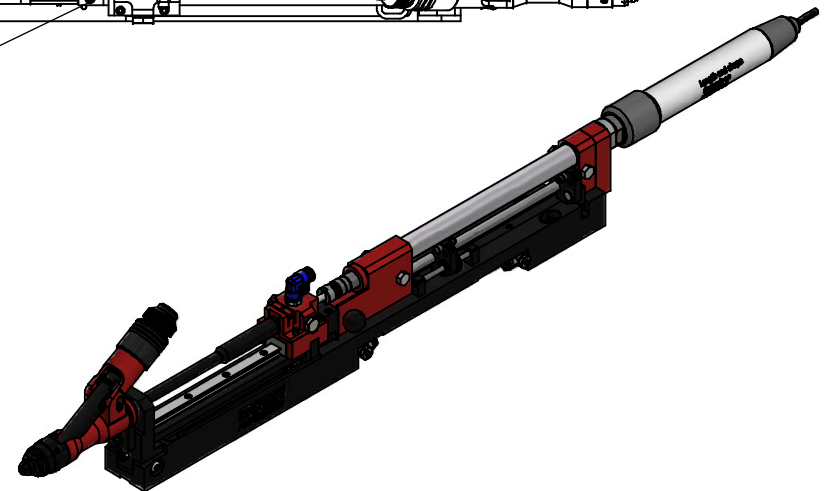
0,05 Notiz 2

Variiert je nach Konfiguration (840 - 940)



Notiz 1	
Schlauch ID (Schraubekopf +1mm)	[R] min. Radius
1,5 - 2,7	95
3,0 - 4,0	100
4,3 - 7,5	110
8,0 - 9,5	150
10,0 - 13,0	200
14,0 - 16,0	300

Notiz 2: Die Befestigungsfläche muss eben sein. Alle Befestigungsbohrungen M8 benutzen, Anzahl der Bohrungen kann variieren.
 Notiz 3: Luftanschlüsse, Kugelknopf und Sensoren können wahlweise auf die eine oder andere Seite der Schraubeinheit montiert werden.



STÖGER AUTOMATION weist darauf hin, dass das abgebildete Modell nur beispielhaft ist und je nach Anwendungsfall in Form und Abmessungen abweichen kann.
 Gewicht: ca. 12,0 kg