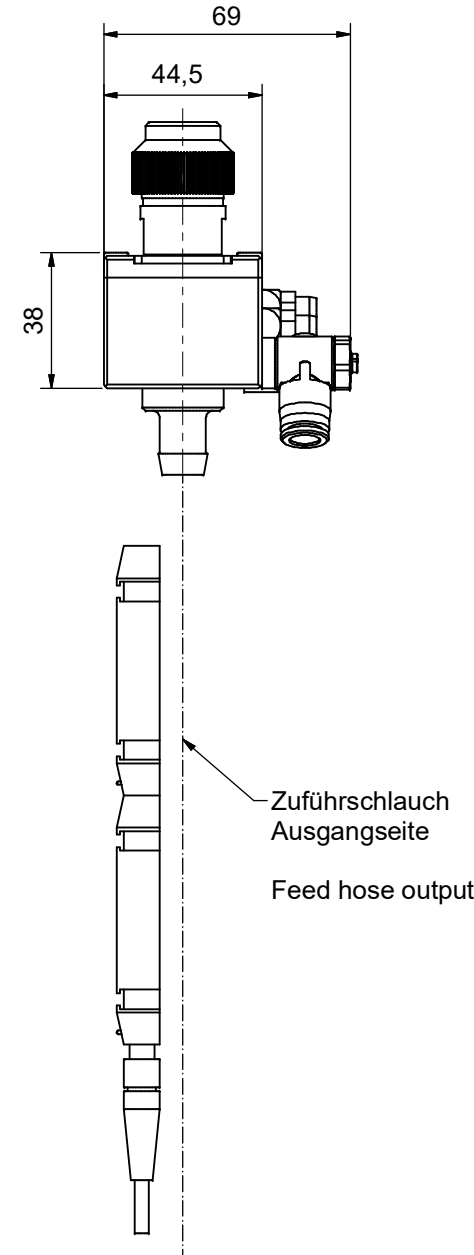
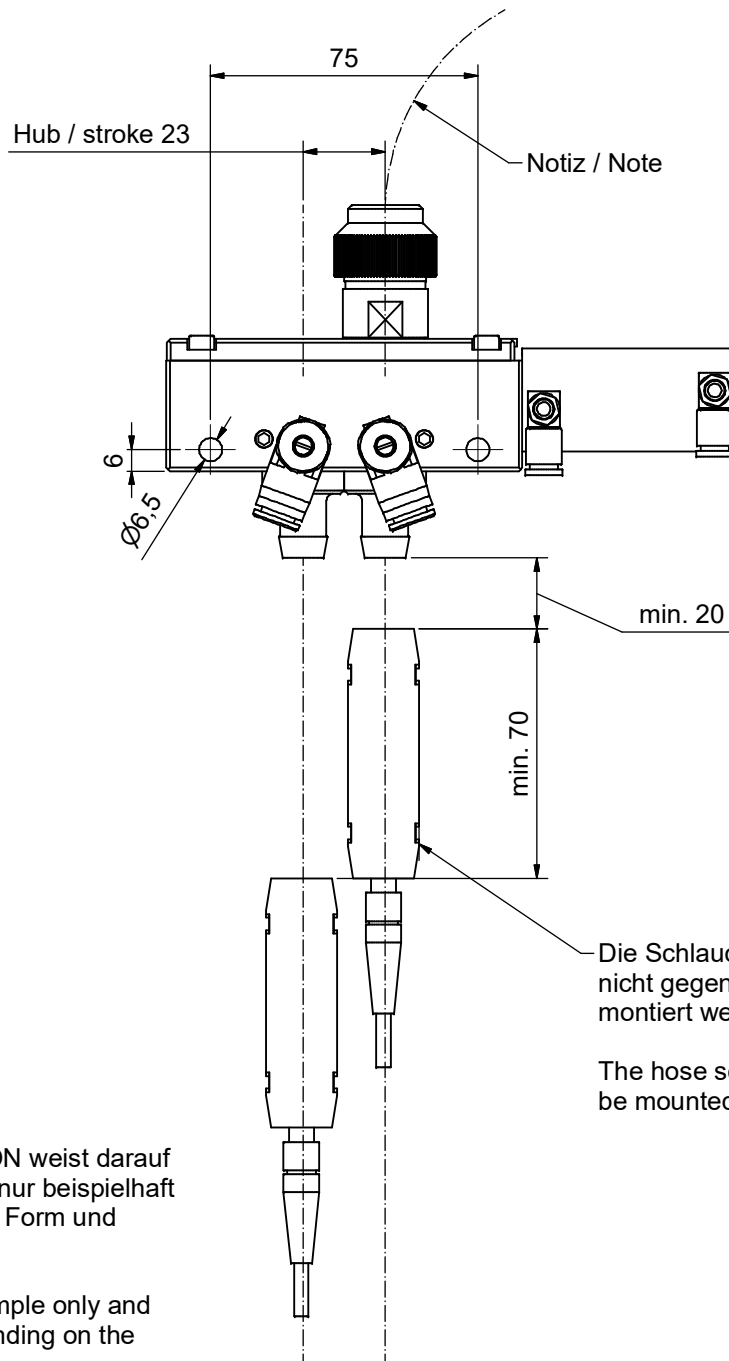


# Weiche Distributor

creation date: 23.01.2020  
581510

Einbaulage der Weiche vertikal, damit die Schrauben hindurch aber nicht zurückfallen können!

Mounting direction of the diverter vertically, so that the screws can pass through but not fall back.



Note 1 [R]

hose ID (screw head +1mm)	[R] min. radius
1,5 - 2,7	95
3,0 - 4,0	100
4,3 - 7,5	110
8,0 - 9,5	150
10,0 - 13,0	200
14,0 - 16,0	300

Die Firma STÖGER AUTOMATION weist darauf hin, dass das abgebildete Modell nur beispielhaft ist und je nach Anwendungsfall in Form und Abmessungen abweichen kann.

This illustration serves as an example only and may vary in shape and size depending on the individual application.

Gewicht ca. / Weight approx.: 1,5 kg

Die Schlauchsensoren dürfen nicht gegenüber liegend montiert werden.

The hose sensors must not be mounted opposite each other.

Zuführschlauch  
Ausgangseite  
Feed hose output