

6 5 4 3 2 1

D

D

C

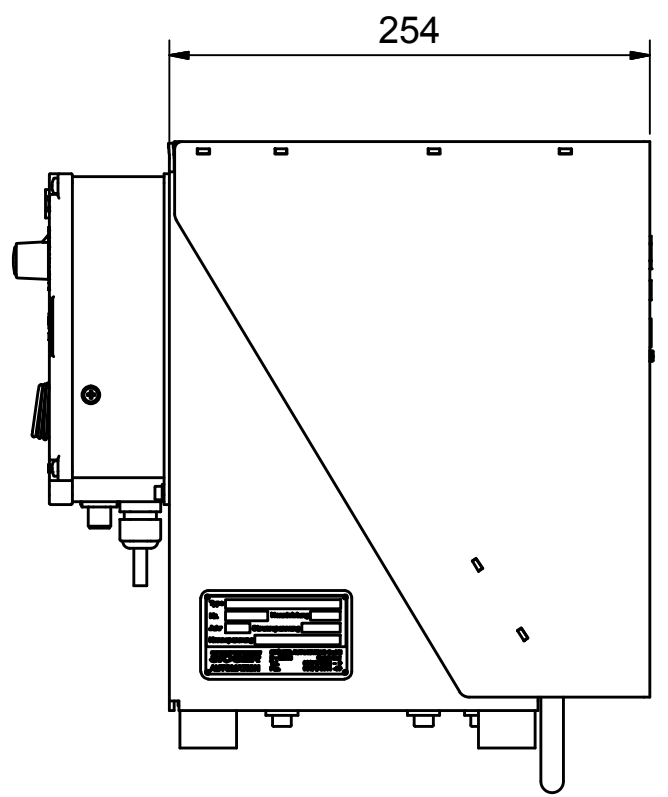
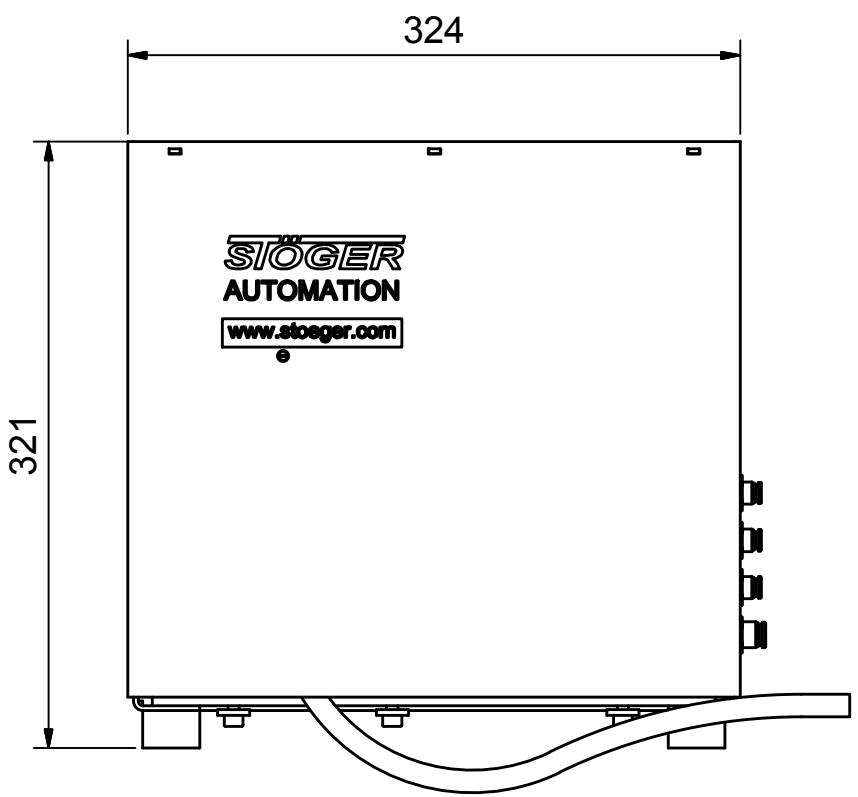
C

B

B

A

A



Die angegebenen Maße sind nur beispielhaft und können je nach Anwendungsfall abweichen!

The given measurements are exemplary only and may vary from case to case.

Klassifizierung

Weitergabe sowie Vervielfältigung dieser Unterlage, Verwertung und Mitteilung ihres Inhalts nicht gestattet, soweit nicht ausdrücklich zugestanden. Zuwiderhandlungen verpflichten zu Schadenersatz.	Freimaßtoleranz	Oberfläche	Maßstab	
	DIN ISO 2768	DIN ISO 1302	Werkstoff:	
	fein		Rohabmessung:	
	Datum	Name	Zuführeinheit ZSE 1800	
Bearb.	21.01.2014	JS		
Gepr.				
Norm				
Zust.	Änderungen	Datum	Name	1 A3

6 5 4 3 2 1