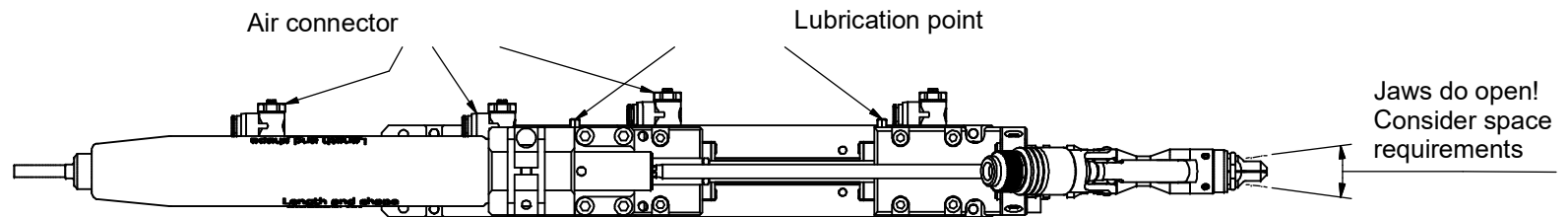
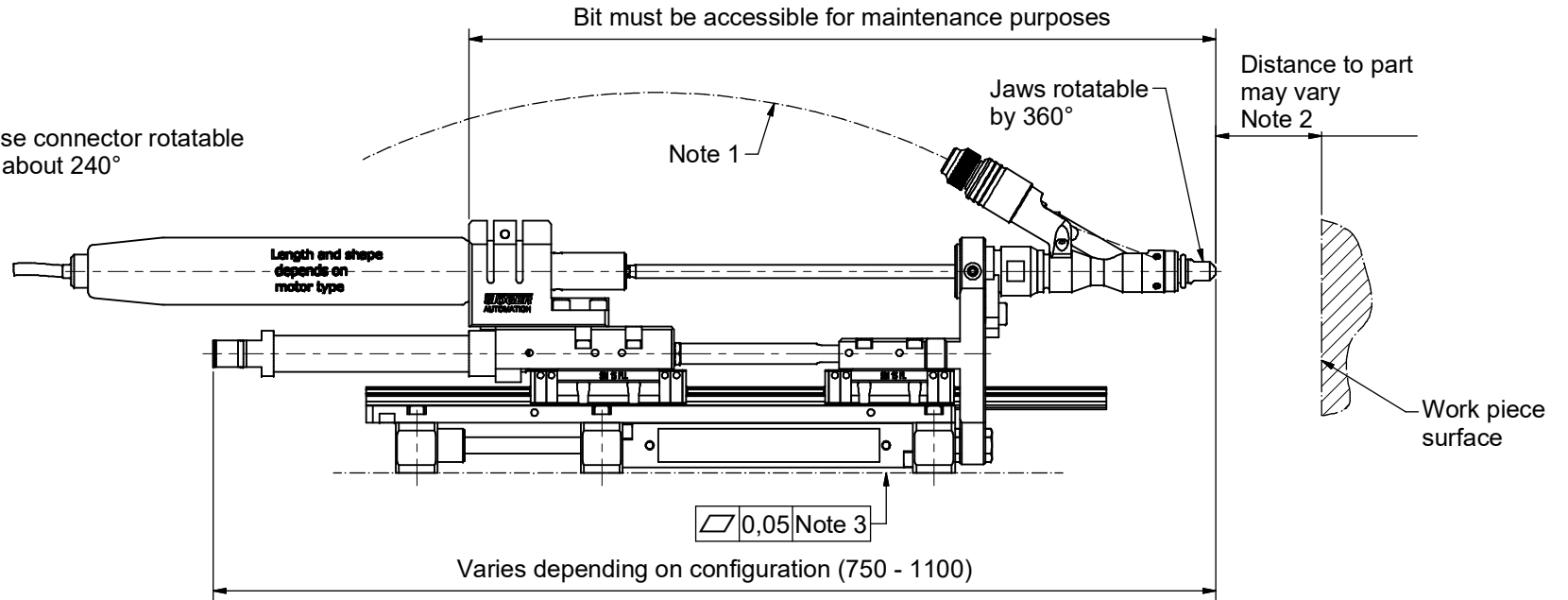
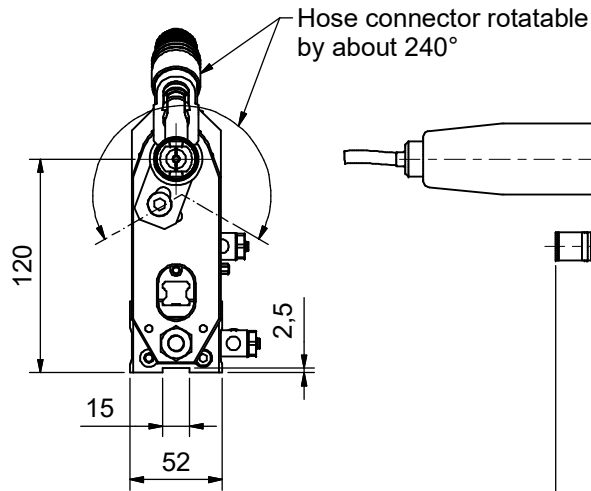


SEL 21

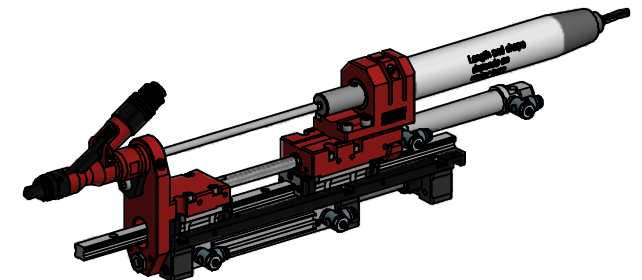
creation date: 17.09.2020
581005



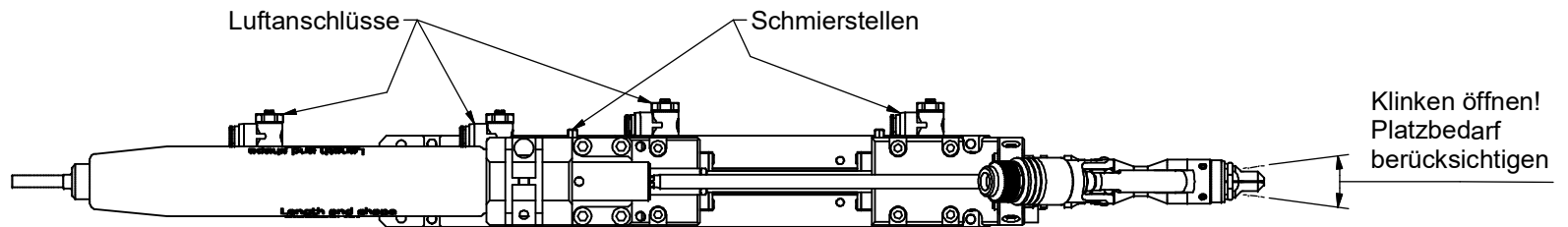
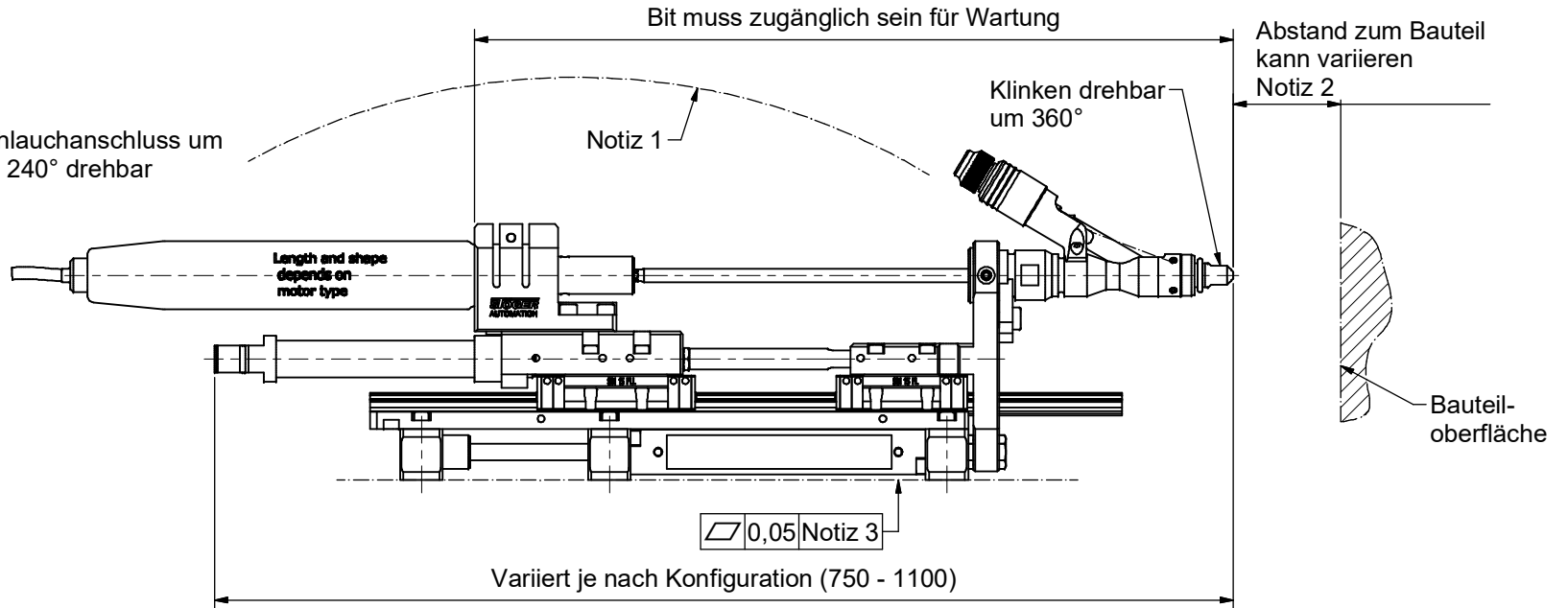
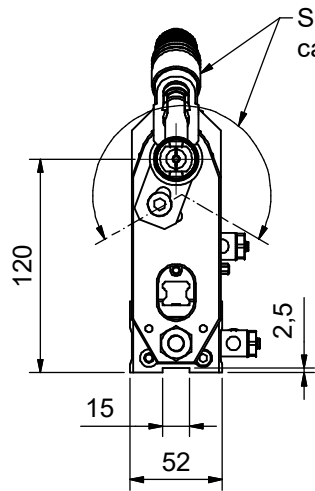
Note 1	
Hose ID (Screw head +1mm)	[R] min. Radius
1,5 - 2,7	95
3,0 - 4,0	100
4,3 - 7,5	110
8,0 - 9,5	150
10,0 - 13,0	200
14,0 - 16,0	300

Note 2: In case of a jam, the screwdriving unit must be moved away from the screwdriving location against the screwdriving direction to allow the screw to be ejected. Therefore the head stroke has to be a few mm longer than the screw length. There are standard head strokes of 40, 60 and 80 mm.

Note 3: Mounting surface must be even. Use all mounting holes M6.



STÖGER AUTOMATION points out that the model shown is only exemplary and may vary in shape and dimensions depending on the application.
Weight: approx. 4,9 kg



Notiz 1	
Schlauch ID (Schraubekopf +1mm)	[R] min. Radius
1,5 - 2,7	95
3,0 - 4,0	100
4,3 - 7,5	110
8,0 - 9,5	150
10,0 - 13,0	200
14,0 - 16,0	300

Notiz 2: Im Fall einer Fehlverschraubung muss die Schraubereinheit entgegen der Schraubrichtung vom Schraubort wegbewegt werden, um den Ausstoß der Schraube zu ermöglichen. Dazu ist ein Zustellhub integriert, der in der Regel etwas länger als die Schraube ist. Standardhübe sind 40, 60 und 80 mm.

Notiz 3: Die Befestigungsfläche muss eben sein. Alle Befestigungsbohrungen M6 benutzen.

STÖGER AUTOMATION weist darauf hin, dass das abgebildete Modell nur beispielhaft ist und je nach Anwendungsfall in Form und Abmessungen abweichen kann.
Gewicht: ca. 4,9 kg

