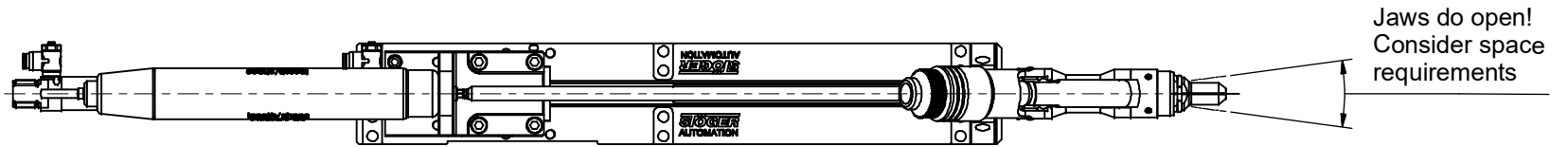
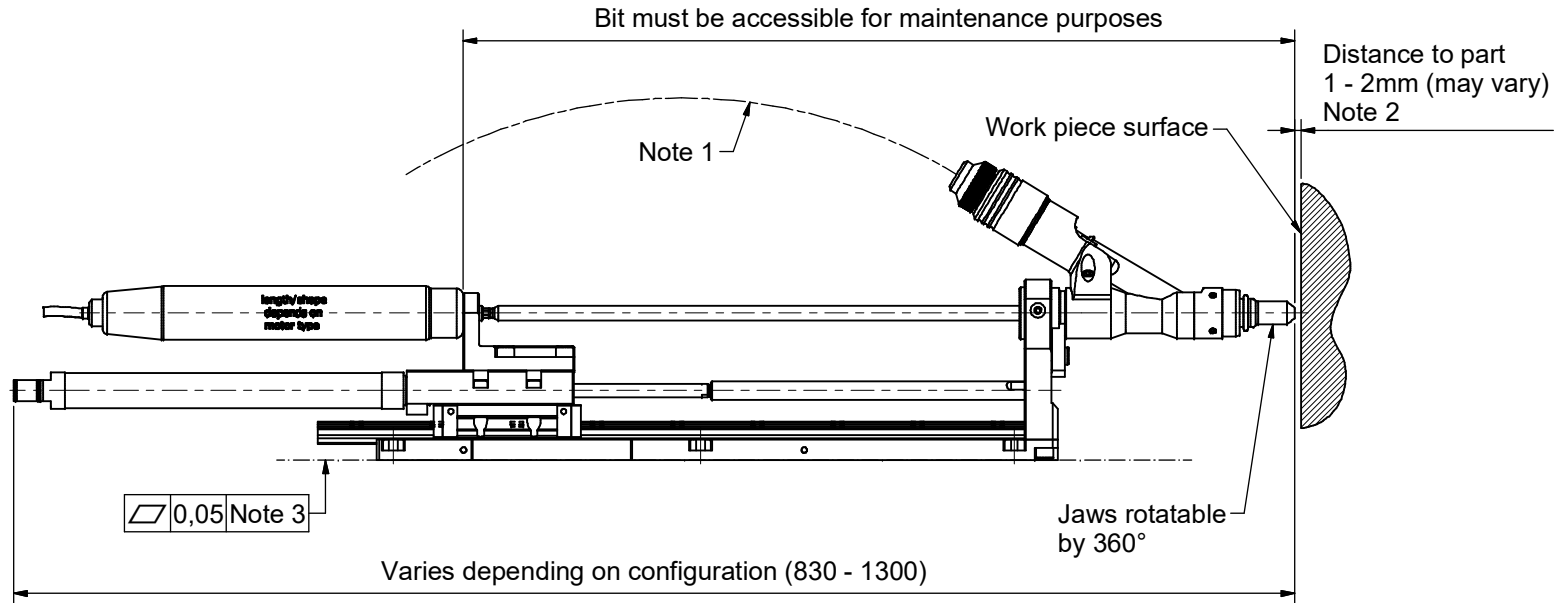
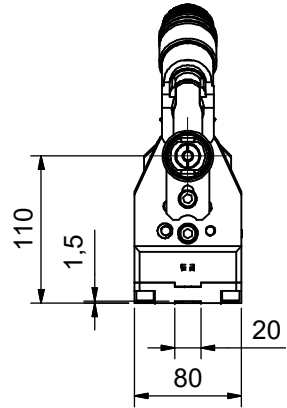


SRL 101

creation date: 21.09.2020
581015

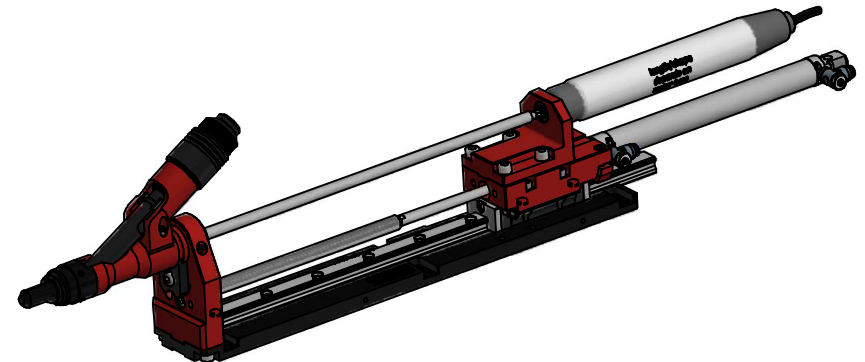


Note 1	
Hose ID (Screw head +1mm)	[R] min. Radius
1,5 - 2,7	95
3,0 - 4,0	100
4,3 - 7,5	110
8,0 - 9,5	150
10,0 - 13,0	200
14,0 - 16,0	300

Note 2: In case of a jam, the screwdriving unit must be moved away from the screwdriving location against the screwdriving direction to allow the screw can be ejected.

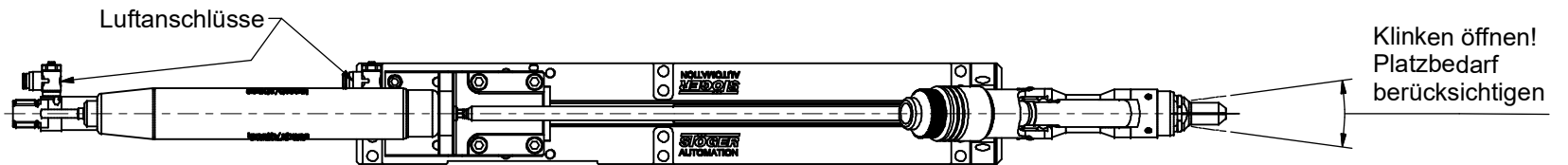
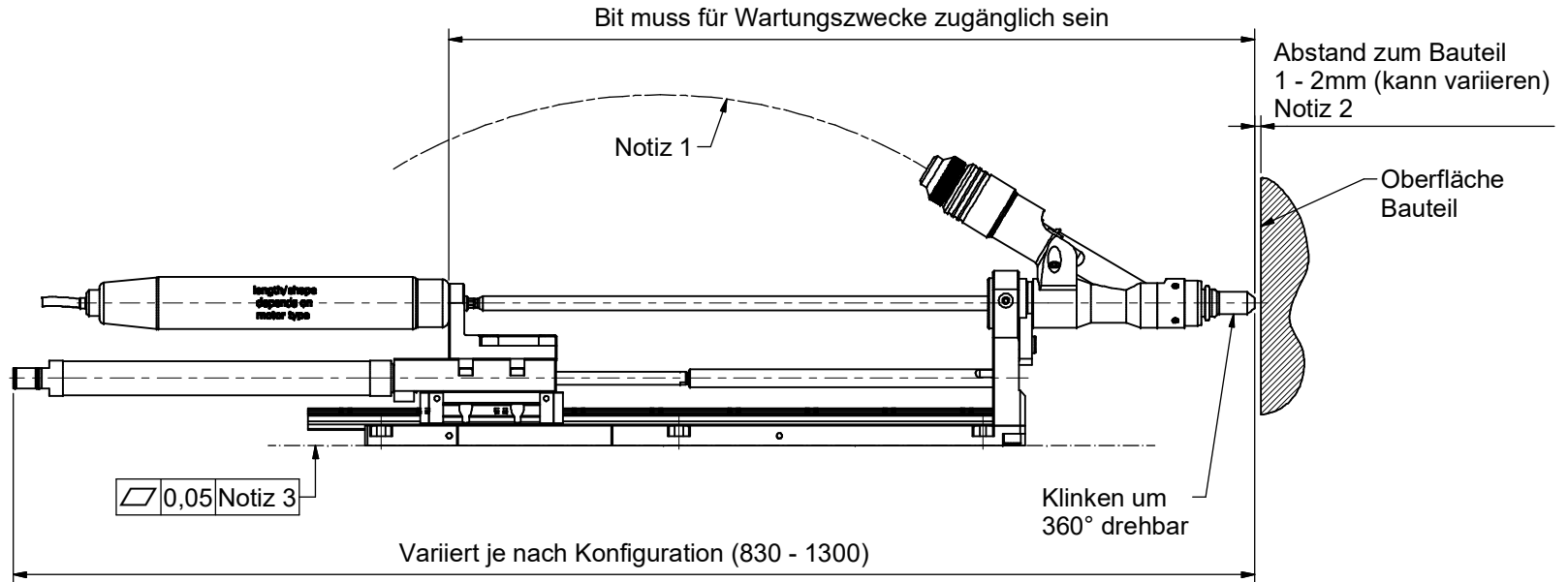
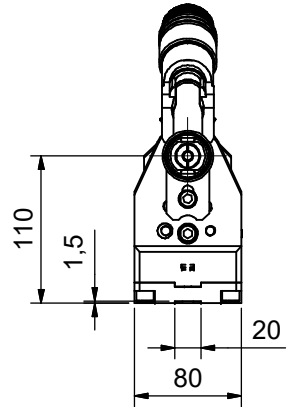
Note 3: Mounting surface must be even. Use all mounting holes Ø8,4.

STÖGER AUTOMATION points out that the model shown is only exemplary and may vary in shape and dimensions depending on the application.
Weight: approx. 8 kg



SRL 101

creation date: 21.09.2020
581015

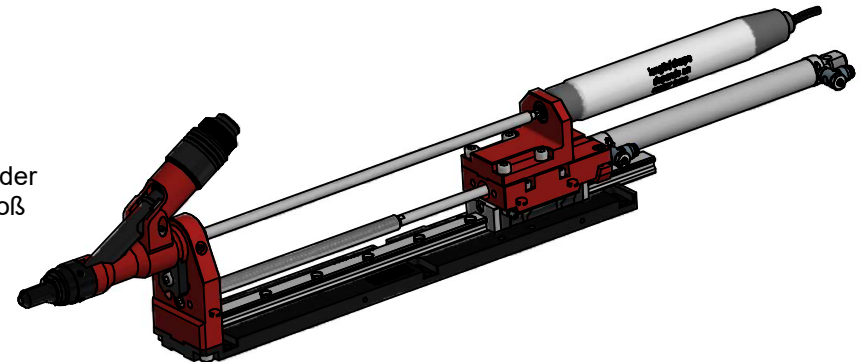


Notiz 1	
Schlauch ID (Schraubenkopf +1mm)	[R] min. Radius
1,5 - 2,7	95
3,0 - 4,0	100
4,3 - 7,5	110
8,0 - 9,5	150
10,0 - 13,0	200
14,0 - 16,0	300

Notiz 2: Im Fall einer Fehlverschraubung muss die Schraubeinheit entgegen der Schraubrichtung vom Schraubort wegbewegt werden, um den Ausstoß der Schraube zu ermöglichen.

Notiz 3: Die Befestigungsfläche muss eben sein.
Alle Befestigungsbohrungen Ø8,4 benutzen.

STÖGER AUTOMATION weist darauf hin, dass das abgebildete Modell nur beispielhaft ist und je nach Anwendungsfall in Form und Abmessungen abweichen kann.
Gewicht: ca. 8 kg



www.stoeger.com