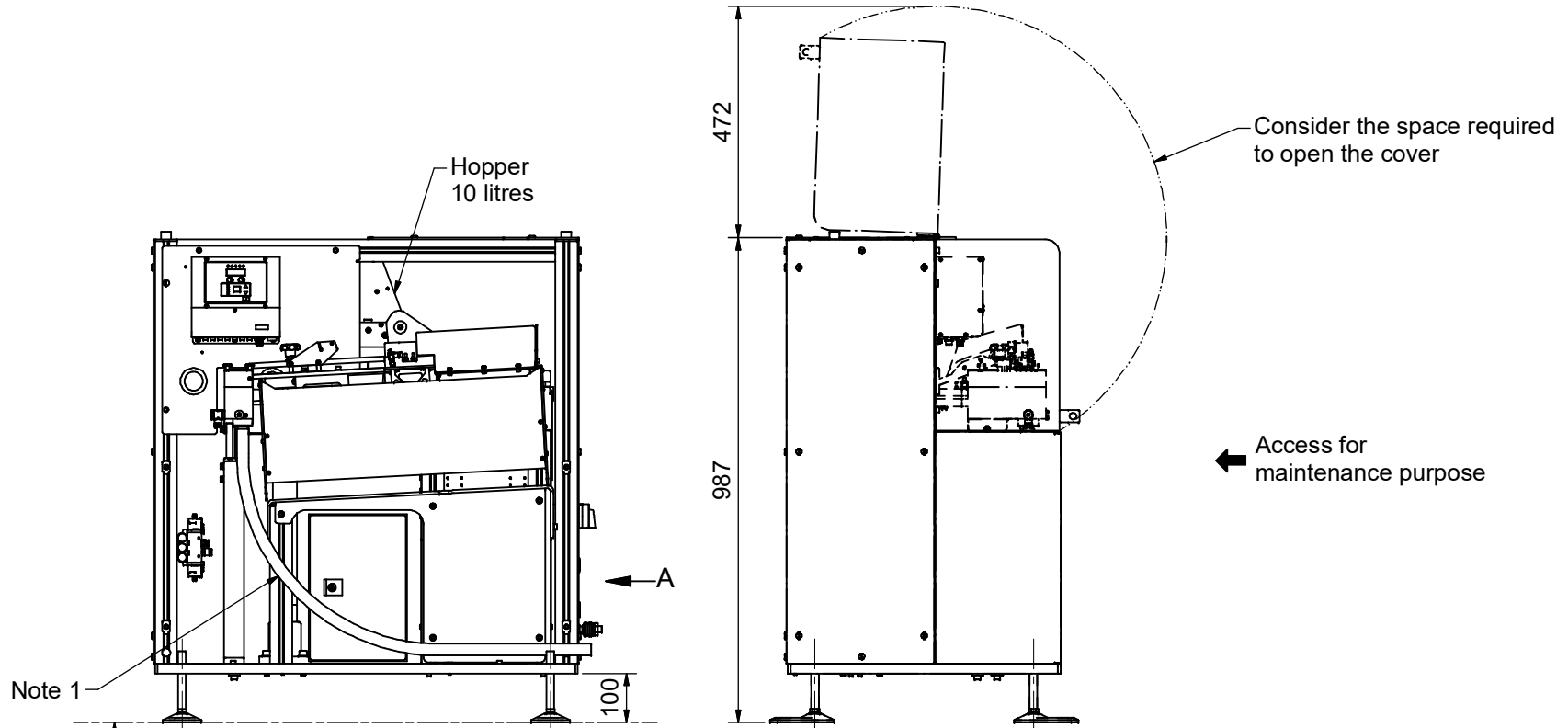


STF9020

creation date:  
01.09.2020  
581416



Note 1

A

100

472

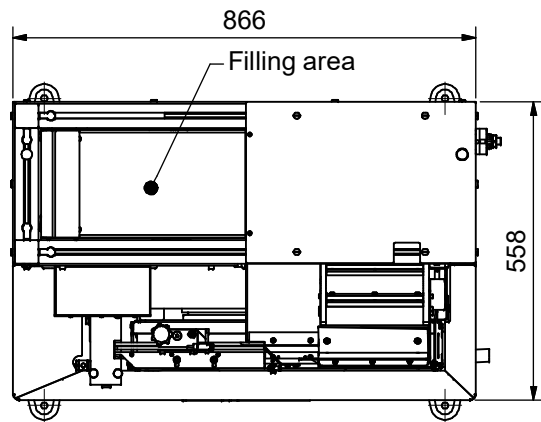
987

Consider the space required to open the cover

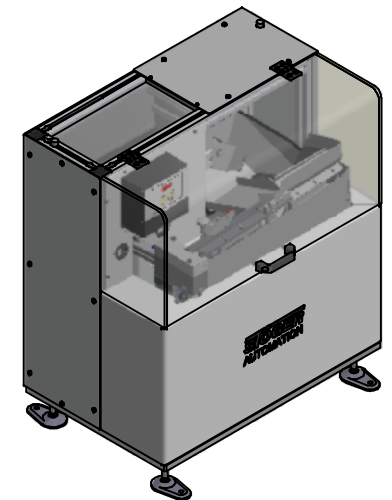
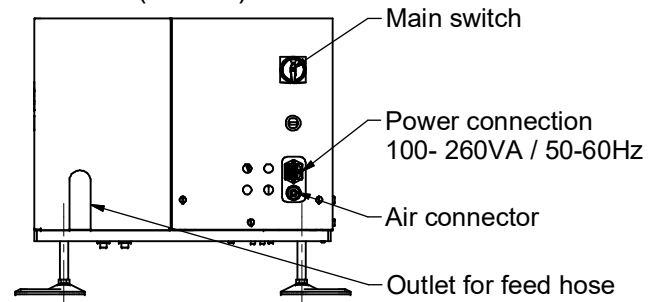
← Access for maintenance purpose

≤ 0,5 Spirit level

Note 1	
Hose ID (Screw head +1mm)	[R] min. Radius
8,0 - 9,5	150
10,0 - 13,0	200
14,0 - 16,0	300
17,0 - 25,0	450

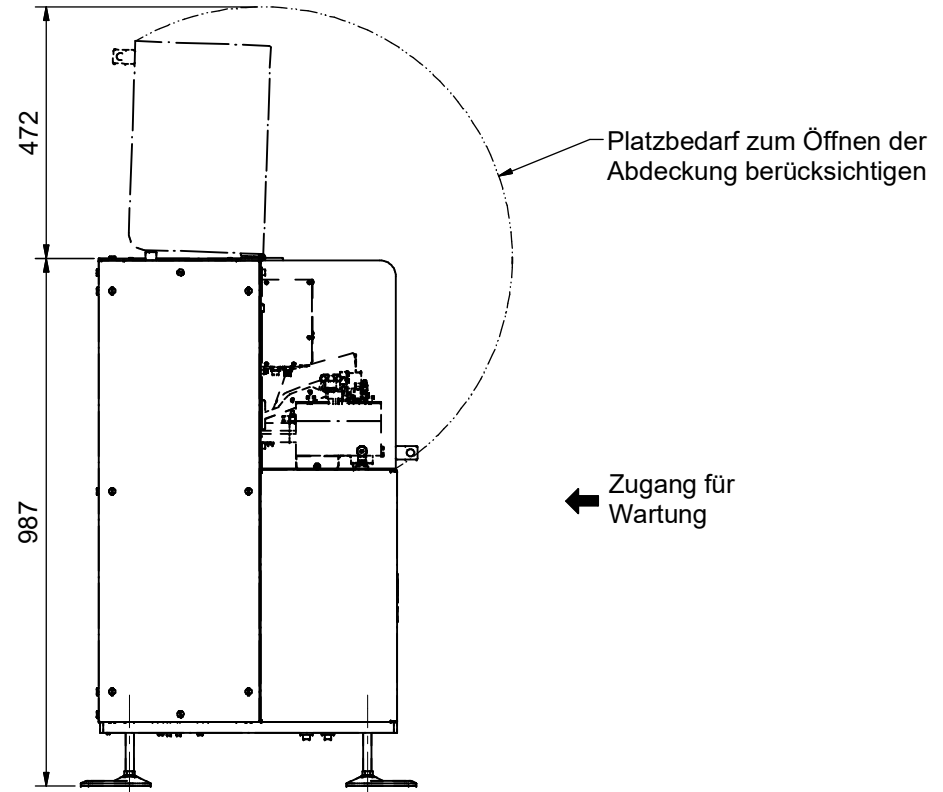
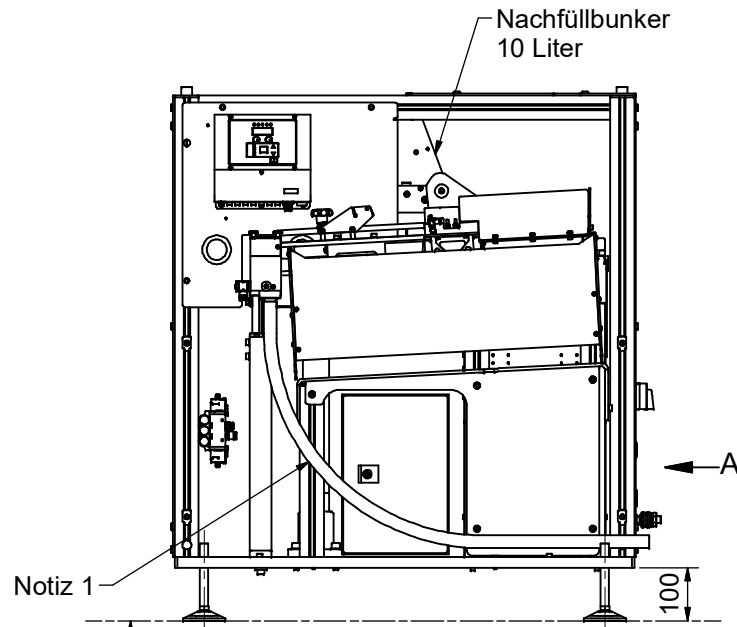


A ( 1 : 10 )



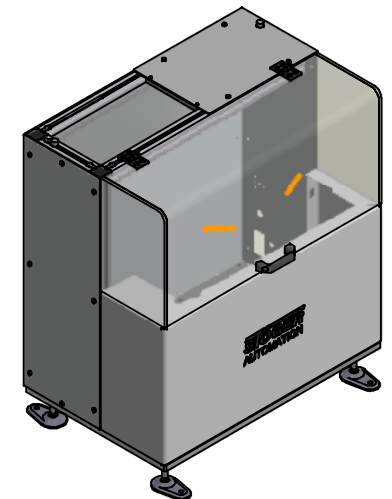
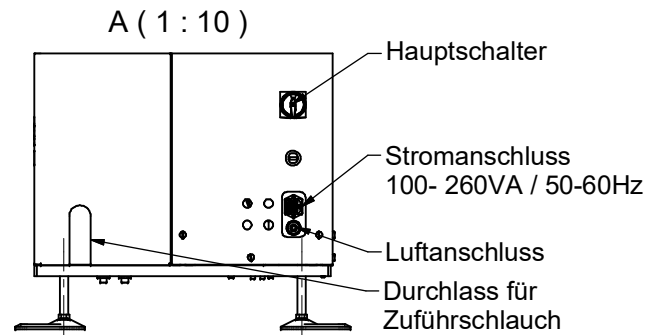
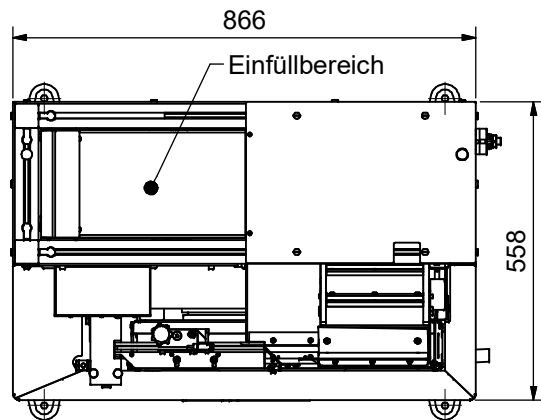
STÖGER AUTOMATION points out that the model shown is only exemplary and may vary in shape and dimensions depending on the application.  
Weight: approx. 157 kg. Air consumption approx. 30 litres per cycle. Filling volume 10 litres.

[www.stoeger.com](http://www.stoeger.com)



≤0,5 Wasserwaage

Notiz 1	
Schlauch ID (Schrauben- kopf +1mm)	[R] min. Radius
8,0 - 9,5	150
10,0 - 13,0	200
14,0 - 16,0	300
17,0 - 25,0	450



Die Firma STÖGER AUTOMATION weist darauf hin, dass das abgebildete Modell nur beispielhaft ist und je nach Anwendungsfall in Form und Abmessungen abweichen kann.  
Gewicht: ca. 157 kg. Luftverbrauch ca. 30 Liter je Takt. Füllvolumen 10 Liter.