

STF8010

creation date: 01.09.2020
581417

Consider the space required
to remove the cover

D

D

C

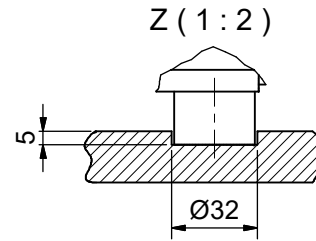
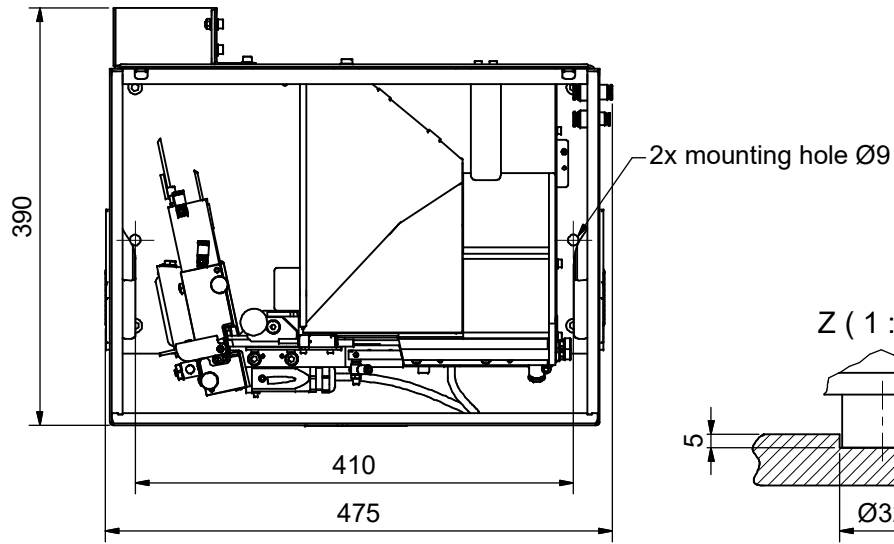
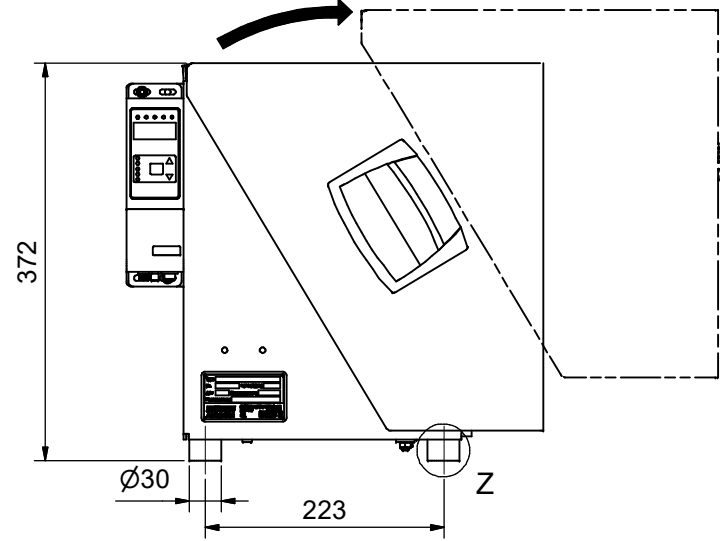
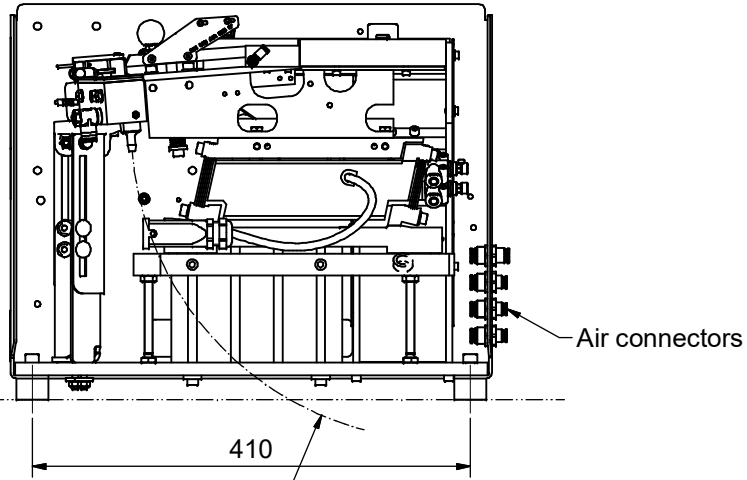
C

B

B

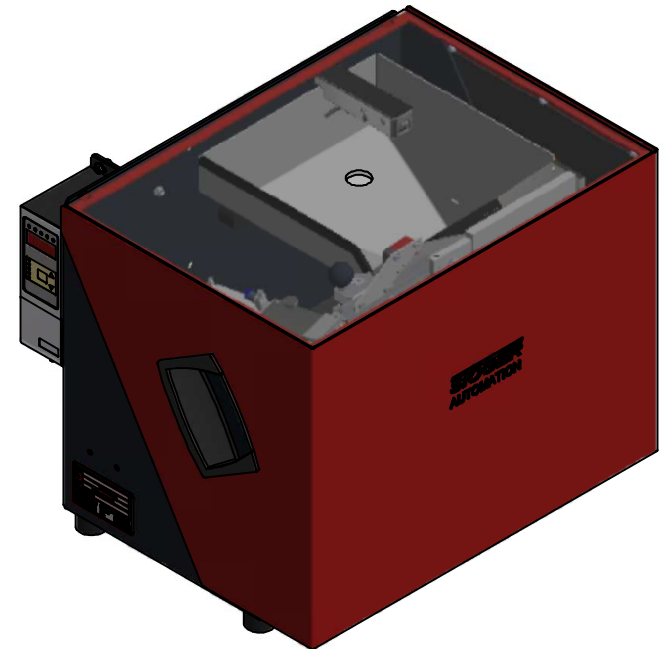
A

A



↑
Access for maintenance purpose

Note [R]	
hose ID (screw head +1mm)	[R] min. radius
1,5 - 2,7	95
3,0 - 4,0	100
4,3 - 7,5	110
8,0 - 9,5	150
10,0 - 13,0	200
14,0 - 16,0	300



STÖGER AUTOMATION points out that the model shown is only exemplary and may vary in shape and dimensions depending on the application.
Weight: approx. 38 kg

www.stoeger.com

6

5

4

3

2

1

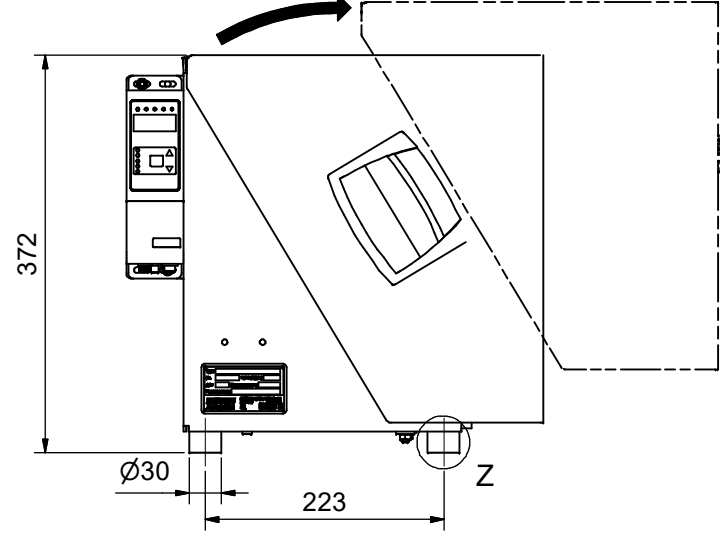
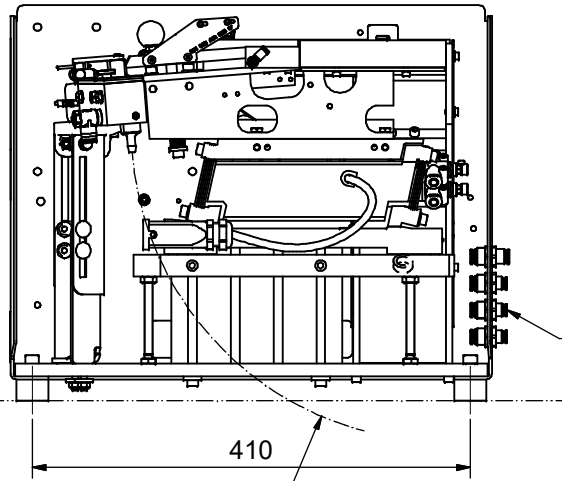
STF8010

creation date: 01.09.2020
581417

Platzbedarf zum Entfernen der Abdeckung berücksichtigen

D
C
B
A

D
C
B
A



≤0,5 Wasserwaage

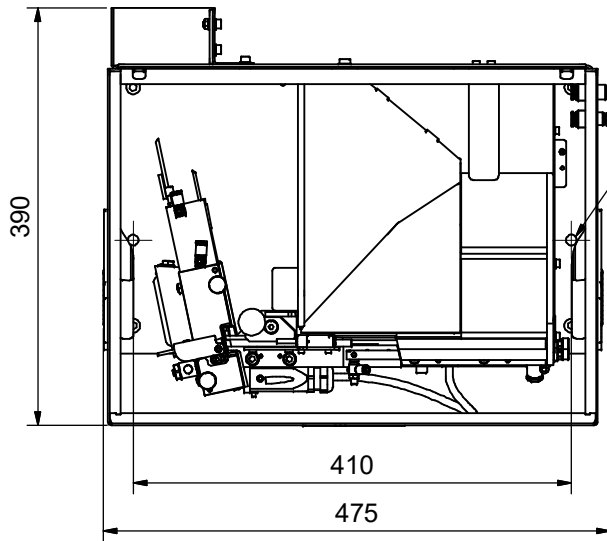
Notiz 1

Luftanschlüsse

Ø30

223

Z



2x Befestigungsbohrungen Ø9

390



Zugang für Wartung

410

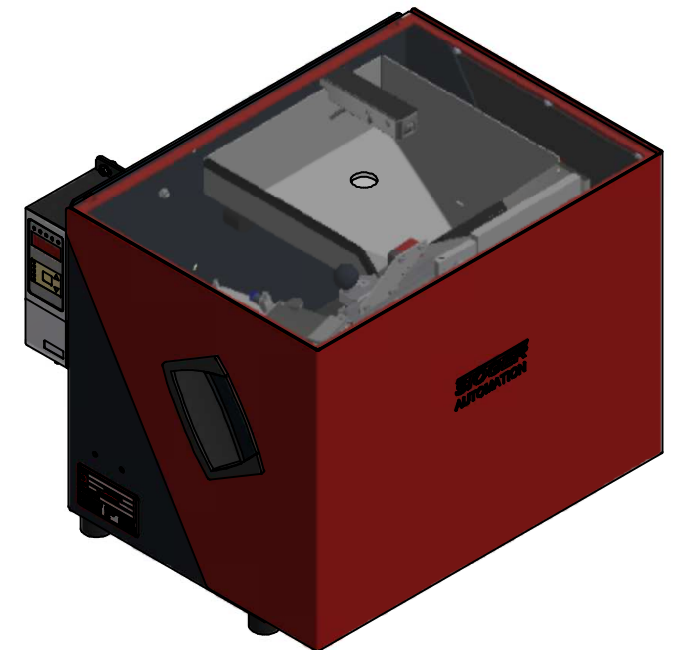
475

Z (1:2)

5

Ø32

Notiz 1	
Schlauch ID (Schrauben- kopf +1mm)	[R] min. Radius
1,5 - 2,7	95
3,0 - 4,0	100
4,3 - 7,5	110
8,0 - 9,5	150
10,0 - 13,0	200
14,0 - 16,0	300



Die Firma STÖGER AUTOMATION weist darauf hin, dass das abgebildete Modell nur beispielhaft ist und je nach Anwendungsfall in Form und Abmessungen abweichen kann.
Gewicht: ca. 38 kg

www.stoeger.com

6 5 4 3 2 1