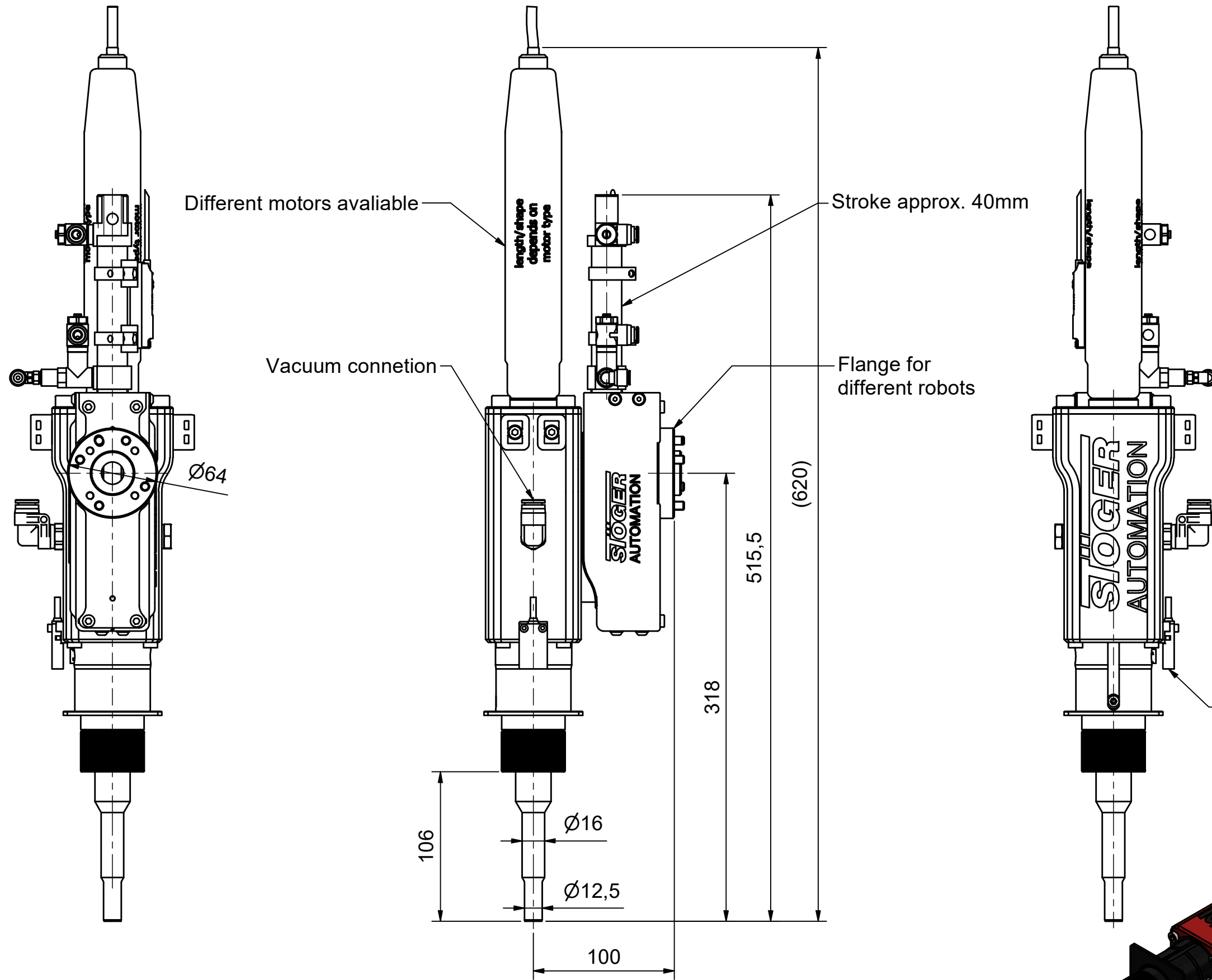


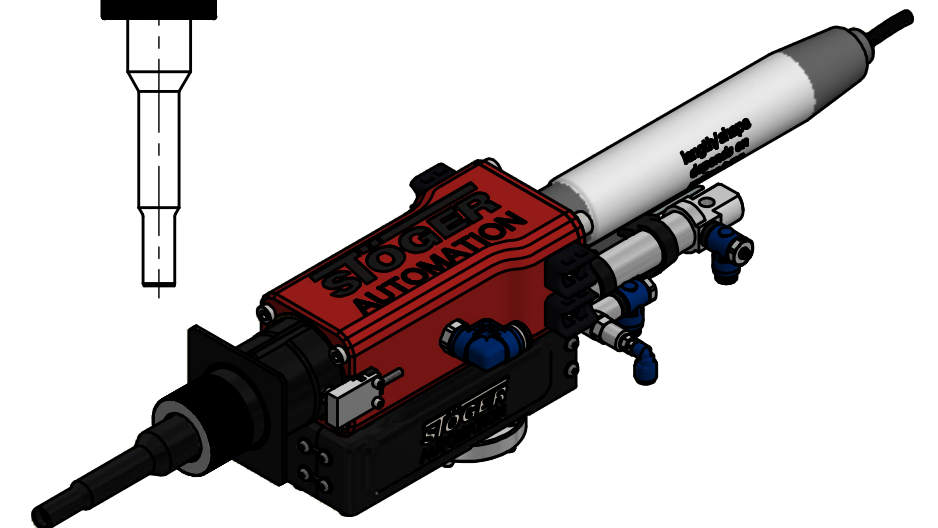
# Spatz 30

creation date: 07.12.2021  
585201



STÖGER AUTOMATION points out that the model shown is only exemplary and may vary in shape and dimensions depending on the application.

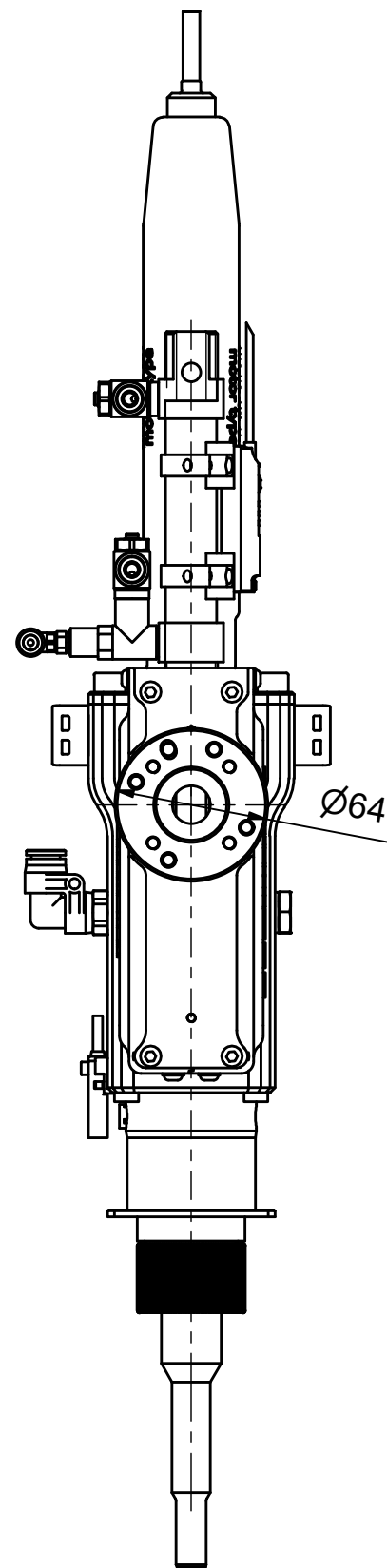
Weight: 5.8 kg



[www.stoeger.com](http://www.stoeger.com)

# Spatz 30

creation date: 07.12.2021  
585201



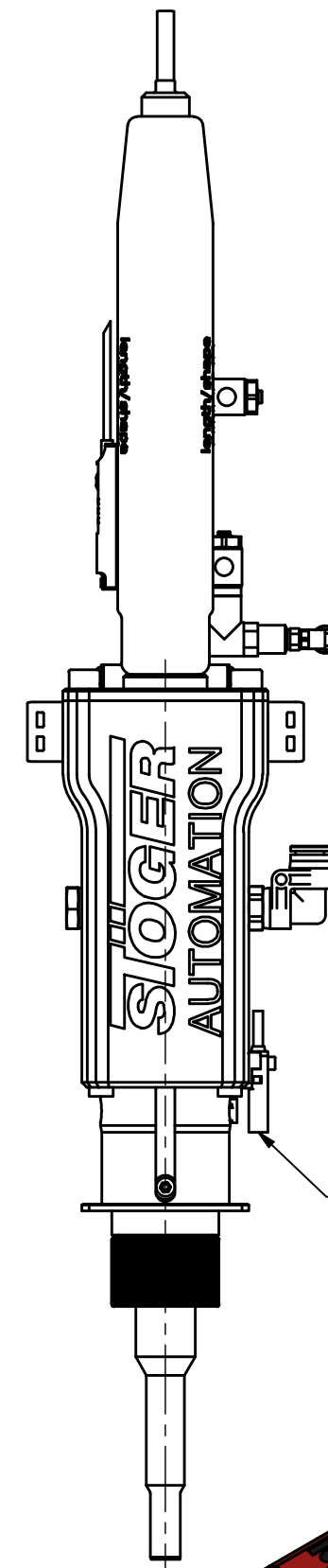
Unterschiedliche Antriebe verfügbar

length/shape depends on motor type

Hub ca. 40mm

Vakuum Anschluß

Flansch für unterschiedliche Roboter



RFID optional

106

$\text{Ø}16$

$\text{Ø}12,5$

100

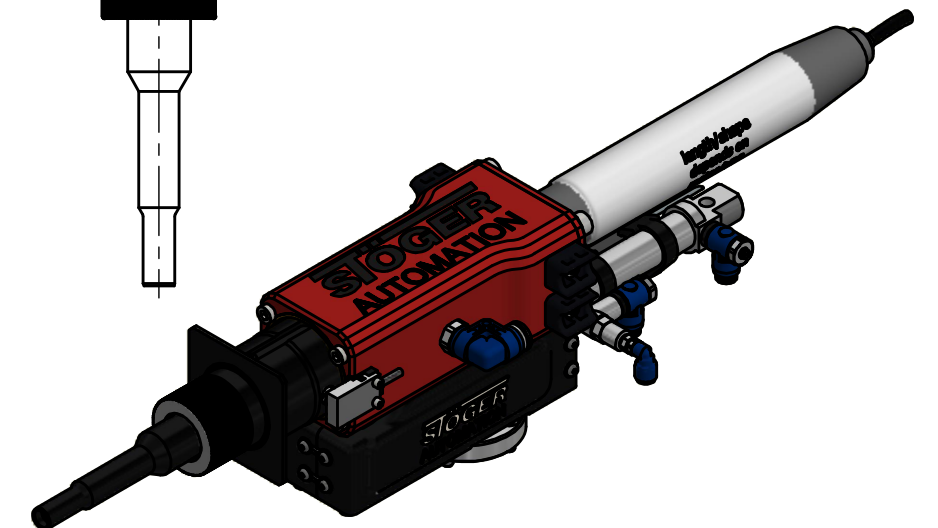
318

515,5

(620)

STÖGER AUTOMATION weist darauf hin, dass das abgebildete Modell nur beispielhaft ist und je nach Anwendungsfall in Form und Abmessungen abweichen kann.

Gewicht: 5,8 kg



[www.stoeger.com](http://www.stoeger.com)